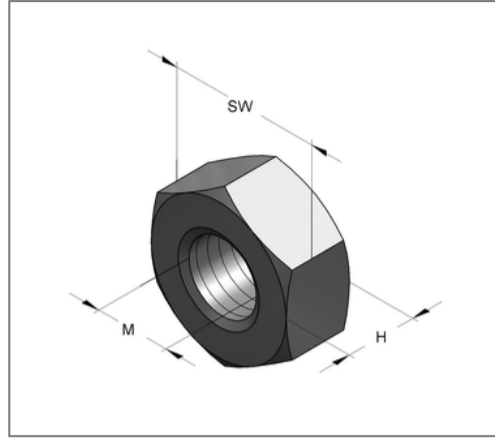
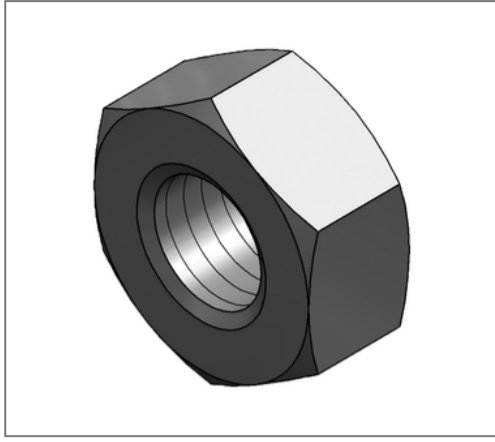


## ■ Sechskantmutter V2A M6 SW 10



### Kaufmännische Details

Artikelnummer	4128106
EAN/GTIN	4250928438973
VPE	100 St
Mengeneinheit	St
Gewicht	0,0024 kg/St
Rabattgruppe	13-048
Preiseinheit	100

### QR Code



### Zertifizierungen



### Technische Daten

Material	Edelstahl
Materialname	V2A

### Produktdetails

Höhe H	5 mm
Gewinde M	M6
Schlüsselweite SW	10