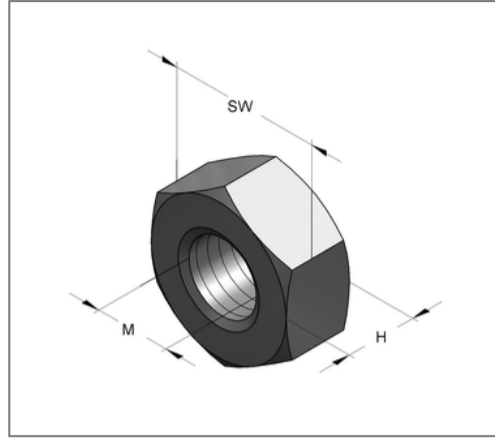
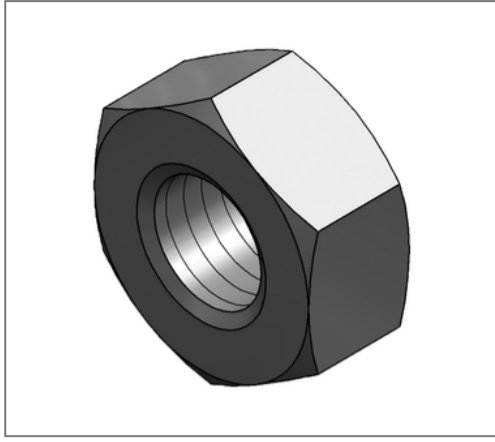


## ■ Sechskantmutter V2A M8 SW 13



### Kaufmännische Details

Artikelnummer	4128008
EAN/GTIN	4250928438935
VPE	100 St
Mengeneinheit	St
Gewicht	0,0050 kg/St
Rabattgruppe	13-048
Preiseinheit	100

### QR Code



### Zertifizierungen



### Technische Daten

Material	Edelstahl
Materialname	V2A

### Produktdetails

Höhe H	6,5 mm
Gewinde M	M8
Schlüsselweite SW	13