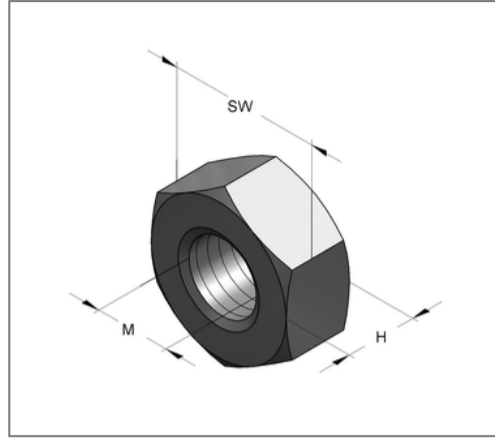
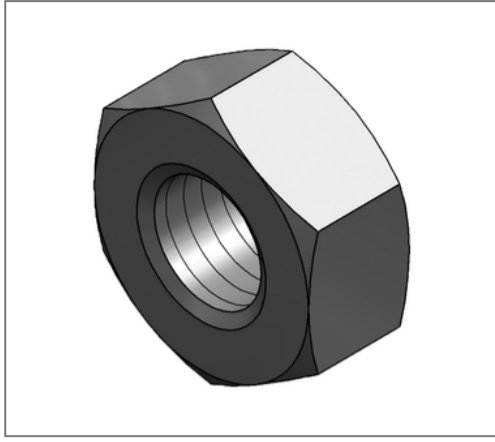


■ Sechskantmutter V2A M12 SW 19



Kaufmännische Details

Artikelnummer	4128012
EAN/GTIN	4250928438959
VPE	100 St
Mengeneinheit	St
Gewicht	0,0168 kg/St
Rabattgruppe	13-048
Preiseinheit	100

QR Code



Zertifizierungen



Technische Daten

Material	Edelstahl
Materialname	V2A

Produktdetails

Höhe H	10 mm
Gewinde M	M12
Schlüsselweite SW	19