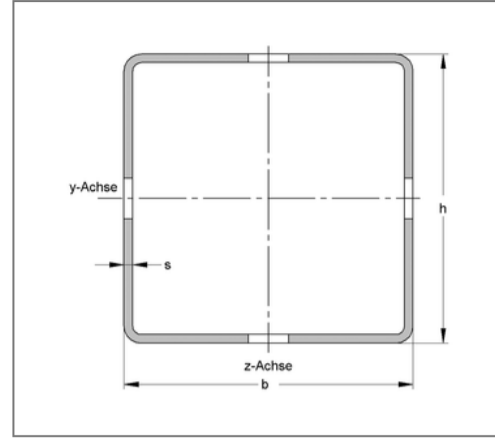
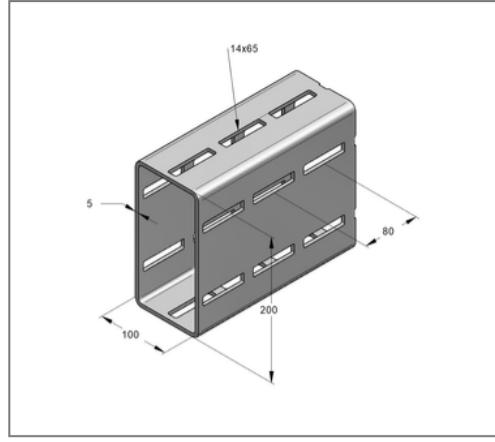
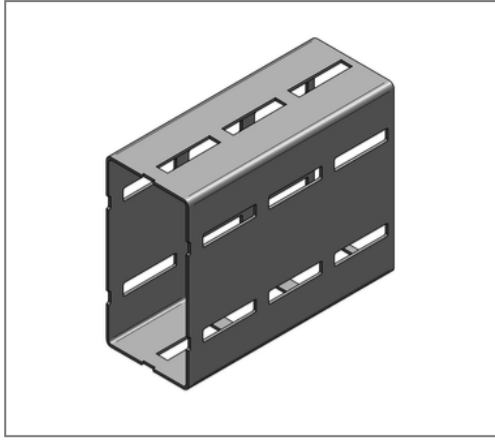


Montageprofil CENTUM XL 200 100 / 200 / 5 mm L= 6 m fsv



Kaufmännische Details

Artikelnummer	16020060
EAN/GTIN	4250928449399
VPE	6 m
Bund	24 m
Mengeneinheit	m
Gewicht	20,46 kg/m
Rabattgruppe	14-160
Preiseinheit	1

QR Code



Zertifizierungen



Ausführung und Montage

Einsatzgebiet	Schwerlastprofil für den modularen Industrie- und Anlagenbau.
Ausführung	Modulares System, rasterlos in Verbindung mit den CENTUM® Anbauteilen, torsionssteif, hohe Tragkraft

Technische Daten

Material	Stahl
Materialname	S235
Oberfläche	feuerstückverzinkt

Produktdetails

Breite	100 mm
Höhe	200 mm
Stärke	5 mm
Länge	6 m
Langloch	14x65 mm
Flächenschwächster Profilquerschnitt	24,15 cm ²
Flächenträgheitsmoment I _y	1255,68 cm ⁴
Flächenträgheitsmoment I _z	433,47 cm ⁴
Rastermaß	80 mm
Streckgrenze	275 N/mm ²
Trägheitsradius i _y	7,21 cm
Trägheitsradius i _z	4,24 cm
Widerstandsmoment W _y	125,56 cm ³
Widerstandsmoment W _z	86,69 cm ³