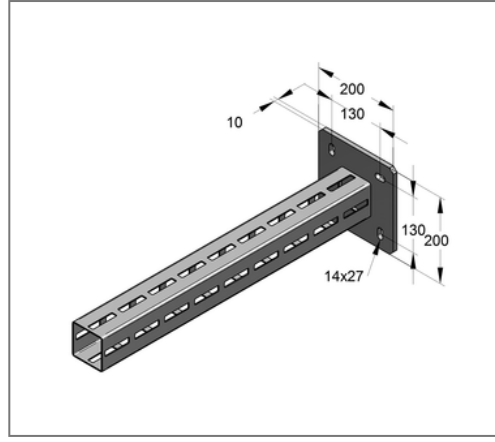
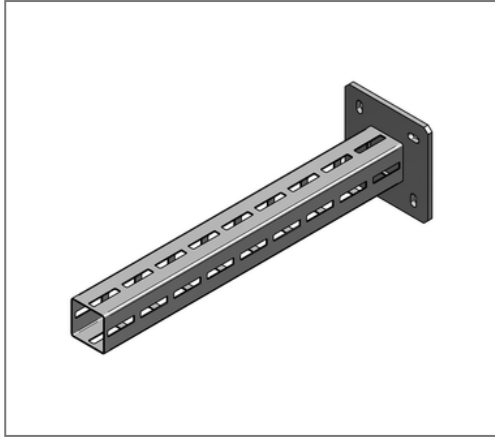


■ Konsole CENTUM XL 80 L= 960 mm fsv



Kaufmännische Details

Artikelnummer	1630800960
EAN/GTIN	4250928450388
VPE	1 St
Mengeneinheit	St
Gewicht	8,58 kg/St
Rabattgruppe	14-163
Preiseinheit	1

QR Code



Zertifizierungen



Ausführung und Montage

Einsatzgebiet	Konsole zur Herstellung von Kragarmkonstruktionen für die Aufnahme von hängenden und stehenden Rohlasten.
---------------	---

Technische Daten

Material	Stahl
Oberfläche	feuerstuckverzinkt

Produktdetails

Breite Platte	200 mm
Länge Platte	200 mm
Lochabstand	130 mm
Stärke Platte	10 mm
Breite Profil	80 mm
Höhe Profil	80 mm
Länge Konsole L	960 mm
Langloch Platte	27x14 mm
zul. Last F1	6,29 kN
zul. Last F2	2,94 kN
zul. Last q0	6,55 kN/m
Stärke Profil	2,5 mm