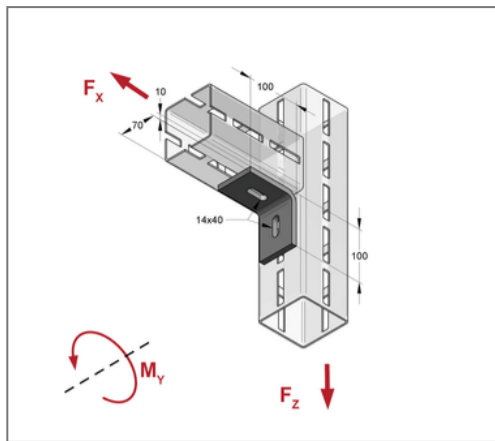
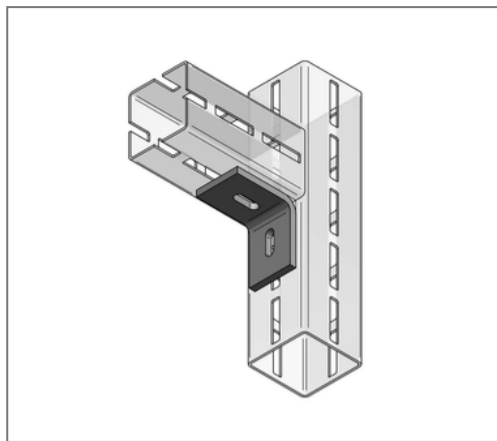


## ■ CENTUM Winkel 2-Loch XL 80 90 ° Schenkel 100 x 100 mm



### Kaufmännische Details

Artikelnummer	1640081005
EAN/GTIN	4250928450401
VPE	1 St
Mengeneinheit	St
Gewicht	1,02 kg/St
Rabattgruppe	14-164
Preiseinheit	1

### QR Code



### Zertifizierungen



### Ausführung und Montage

Einsatzgebiet	Winkelbauteil zur Verbindung von CENTUM® Montageprofilen.
Profil	CENTUM

### Technische Daten

Material	Stahl
Materialname	S235
Oberfläche	feuerstückverzinkt

### Produktdetails

Langloch	14x40 mm
Profiltyp	XL 80
Stärke Material	8 mm
Breite Material	70 mm
Länge Schenkel 1	100 mm
Länge Schenkel 2	100 mm
zul. Last $F_x$	3 kN
zul. Last $F_z$	16 kN
Grenzmoment $M_y$	0,4 kNm
Winkel	90 °