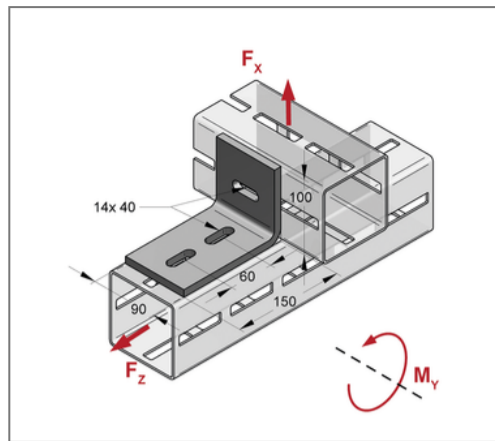
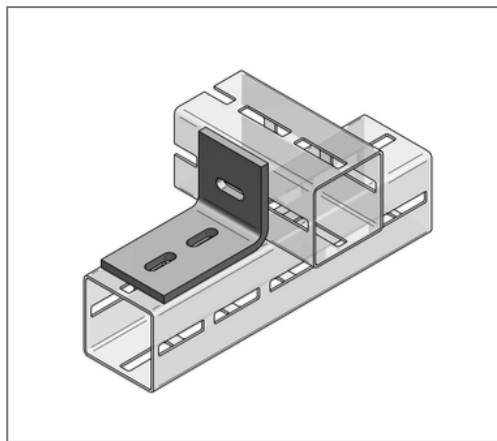


## ■ Winkel 3-Loch CENTUM XL 100 90 ° Schenkel 150 x 100 mm



### Kaufmännische Details

Artikelnummer	1640001012
EAN/GTIN	4250928436849
VPE	1 St
Mengeneinheit	St
Gewicht	1,68 kg/St
Rabattgruppe	14-164
Preiseinheit	1

### QR Code



### Zertifizierungen



### Ausführung und Montage

Einsatzgebiet	Winkelbauteil zur Verbindung von CENTUM® Montageprofilen.
Ausführung	quer
Profil	CENTUM

### Technische Daten

Material	Stahl
Materialname	S235
Oberfläche	feuerstuckverzinkt

### Produktdetails

Langloch	14x40 mm
Profiltyp	XL 100, XL 200
Stärke Material	10 mm
Breite Material	90 mm
Länge Schenkel 1	150 mm
Länge Schenkel 2	100 mm
Winkel	90 °