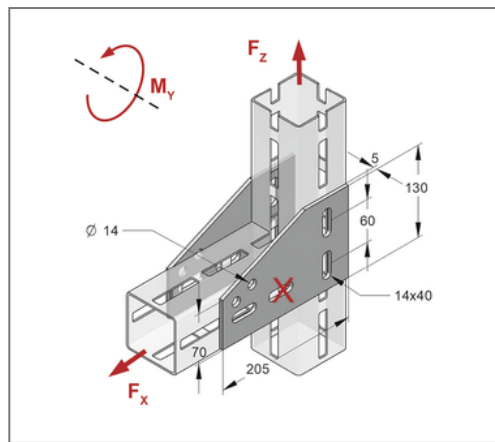
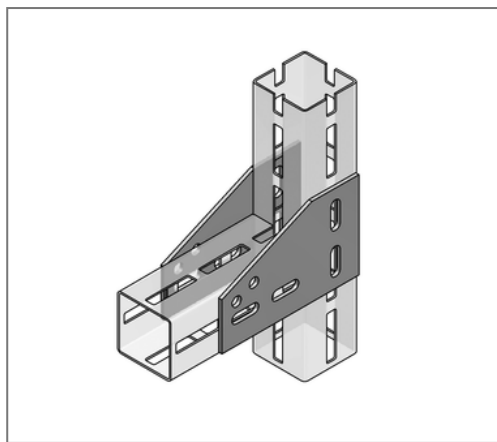


■ Ecklasche für CENTUM XL 80



Kaufmännische Details

Artikelnummer	1640083010
EAN/GTIN	4250928450449
VPE	1 St
Mengeneinheit	St
Gewicht	0,900 kg/St
Rabattgruppe	14-164
Preiseinheit	1

QR Code



Zertifizierungen



Ausführung und Montage

Einsatzgebiet	Zur Verbindung von CENTUM® Montageprofilen. Paarweise verwenden.
Profiltyp	XL 80

Technische Daten

Material	Stahl
Materialname	S235
Oberfläche	feuerstückverzinkt

Produktdetails

Breite	130 mm
Länge	205 mm
Lochdurchmesser	14 mm
Langloch	14x40 mm
Stärke	5 mm
zul. Last F_x	64 kN
zul. Last F_z	64 kN
Grenzmoment M_y	2,34 kNm