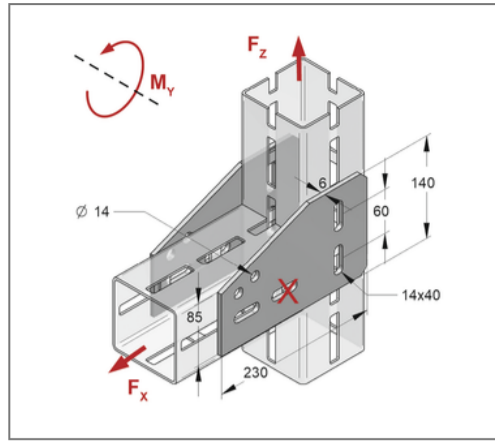
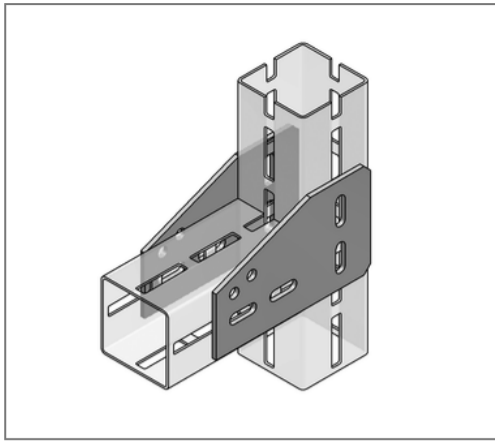


■ Ecklasche für CENTUM XL 100, 120, 200



Kaufmännische Details

Artikelnummer	1640003010
EAN/GTIN	4250928436887
VPE	1 St
Mengeneinheit	St
Gewicht	1,37 kg/St
Rabattgruppe	14-164
Preiseinheit	1

QR Code



Zertifizierungen



Ausführung und Montage

Einsatzgebiet	Zur Verbindung von CENTUM® Montageprofilen. Paarweise verwenden.
Profiltyp	XL 100, XL 120, XL 200

Technische Daten

Material	Stahl
Materialname	S235
Oberfläche	feuerstuckverzinkt

Produktdetails

Breite	140 mm
Länge	230 mm
Lochdurchmesser	14 mm
Langloch	14x40 mm
Stärke	6 mm
zul. Last F_x	64 kN
zul. Last F_z	64 kN
Grenzmoment M_y	2,34 kNm