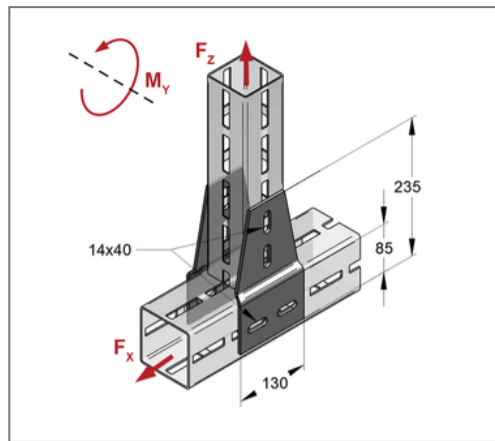
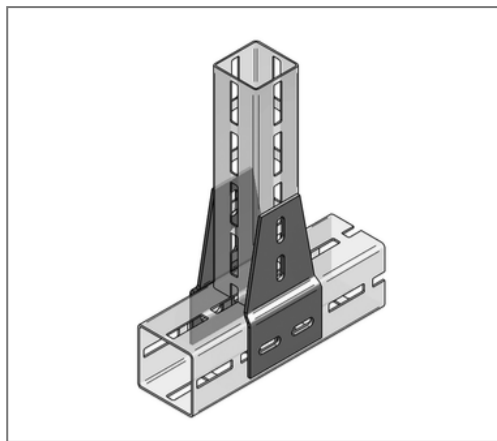


## ■ T-Lasche gekröpft für CENTUM XL 80+100 / XL 100+120



### Kaufmännische Details

Artikelnummer	1640003030
EAN/GTIN	4250928450470
VPE	1 St
Mengeneinheit	St
Gewicht	1,08 kg/St
Rabattgruppe	14-164
Preiseinheit	1

### QR Code



### Zertifizierungen



### Ausführung und Montage

Einsatzgebiet	Zur Verbindung von CENTUM® Montageprofilen. Paarweise verwenden.
Profiltyp	XL 80+100 / XL 100+120

### Technische Daten

Material	Stahl
Materialname	S235
Oberfläche	feuerstückverzinkt

### Produktdetails

Breite	130 mm
Länge	235 mm
Langloch	14x40 mm
Stärke	5 mm
zul. Last $F_x$	64 kN
zul. Last $F_z$	64 kN
Grenzmoment $M_y$	2,34 kNm