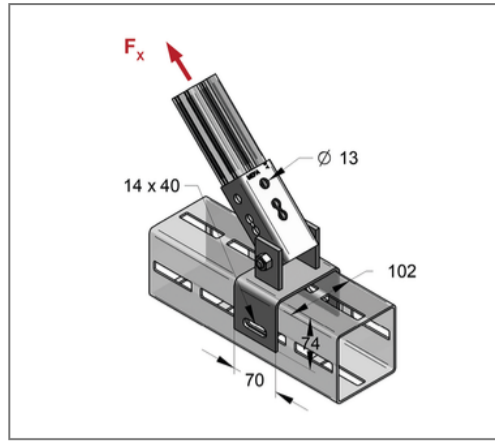
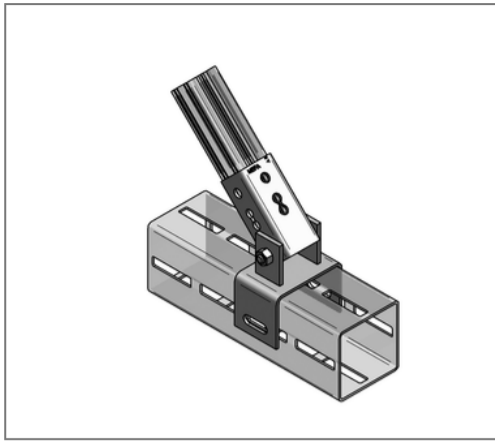


■ Gelenkverbindung CENTUM XL 100 C-Profil längs max. Winkel 90 ° ZnNi



Kaufmännische Details

Artikelnummer	1641014110
EAN/GTIN	4250928437044
VPE	1 St
Mengeneinheit	St
Gewicht	1,28 kg/St
Rabattgruppe	14-164
Preiseinheit	1

QR Code



Zertifizierungen



Ausführung und Montage

Einsatzgebiet	Gelenkbauteil zur Verbindung eines Montageprofils CENTUM® in stufenlos verstellbarer Winkelstellung mit einer Montageschiene 45.
Profil	CENTUM
Winkel	90 °

Technische Daten

Material	Stahl
Materialname	S235
Oberfläche	Zink-Nickel

Produktdetails

zul. Last F_x	7 kN
Lochdurchmesser	13 mm
Profiltyp	XL 100, XL 200
Ausrichtung	längs