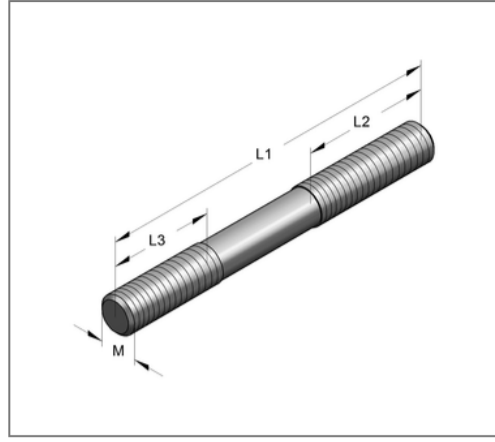
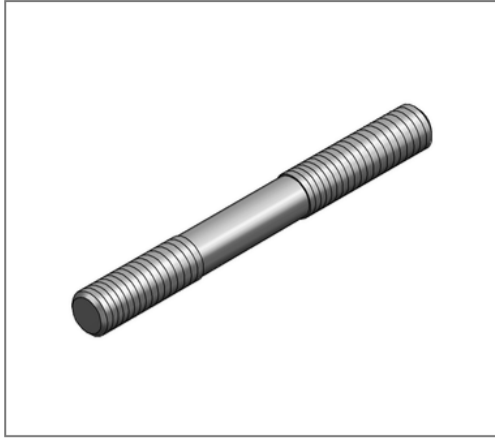


## ■ Gewindestift links-rechts M12 x 250 mm fvz FK 4.6



### Kaufmännische Details

Artikelnummer	1660007212
EAN/GTIN	4250928449597
VPE	1 St
Mengeneinheit	St
Gewicht	0,220 kg/St
Rabattgruppe	14-166
Preiseinheit	1

### QR Code



### Technische Daten

Material	Stahl
Oberfläche	feuerverzinkt
Festigkeitsklasse	4.6

### Produktdetails

Gewinde M	M12
Länge L1	250 mm
Länge Gewinde L2	130 mm
Länge Gewinde L3	80 mm
zul. Zuglast	20,64 kN