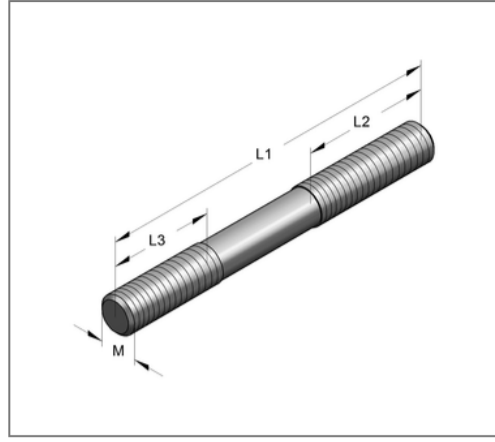
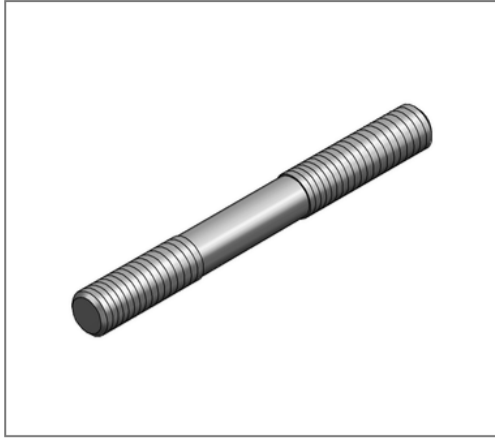


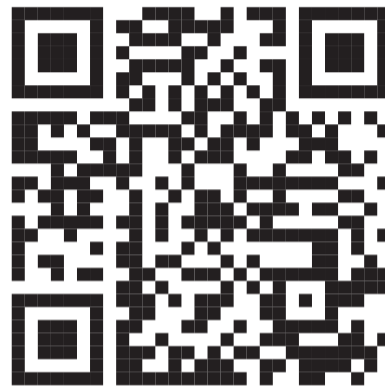
■ Gewindestift links-rechts M16 x 250 mm fvz FK 4.6



Kaufmännische Details

Artikelnummer	1660007216
EAN/GTIN	4250928449603
VPE	1 St
Mengeneinheit	St
Gewicht	0,400 kg/St
Rabattgruppe	14-166
Preiseinheit	1

QR Code



Technische Daten

Material	Stahl
Oberfläche	feuerverzinkt
Festigkeitsklasse	4.6

Produktdetails

Gewinde M	M16
Länge L1	250 mm
Länge Gewinde L2	130 mm
Länge Gewinde L3	80 mm
zul. Zuglast	38,43 kN