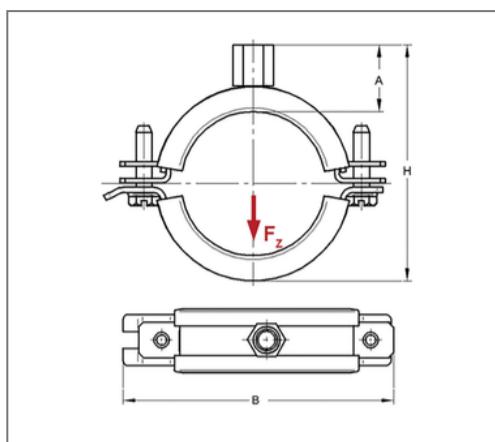
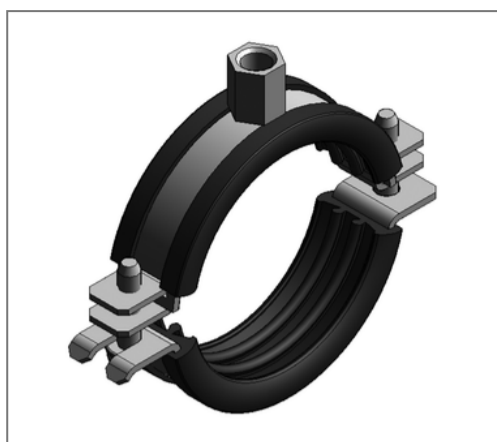


## ■ Rohrschelle Omnia MB ZnNi 20x1,5 30 - 35 mm M8/M10 TPE



### Kaufmännische Details

Artikelnummer	0398035/zn
EAN/GTIN	4250928456069
VPE	100 St
Mengeneinheit	St
Gewicht	0,0960 kg/St
Rabattgruppe	01-039
Preiseinheit	100

### QR Code



### Zertifizierungen



### Ausführung und Montage

Einsatzgebiet	Rohrschelle zur Befestigung von Rohren.
Ausführung	zweiteilig
Anschluss	M8/M10
Verschluss	Schwenkbarer U-Verschluss

### Technische Daten

Material	Stahl
Materialname	DD11
Oberfläche	Zink-Nickel
Dämmstärke	6 mm
Temperaturbeständigkeit	-35 °C - 100 °C
Schalldämmeinlage	TPE

### Produktdetails

Anschlusshöhe A	24 mm
Breite B	78 mm
Farbe Schalldämmeinlage	Schwarz
Höhe H	57 - 62 mm
Materialmaße	20x1,5 mm
zul. Last $F_z$	1 kN
Spannbereich	30 - 35 mm
Rohr Außendurchmesser Zoll	1 Zoll
Verschlusschraube	val.Verschlusschraube.M6

### Hinweis

Hinweis Allgemein	Schalldämmeinlage Silikon auf Anfrage
-------------------	---------------------------------------