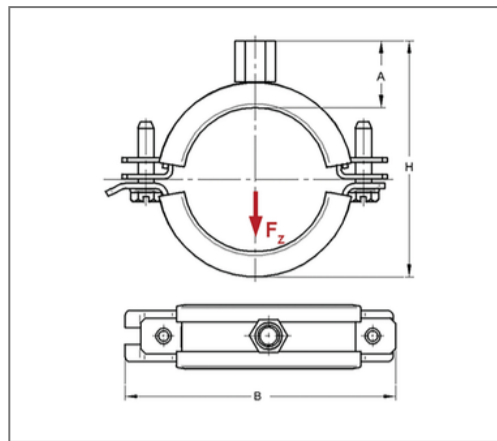


■ Rohrschelle Omnia MB ZnNi 20x2 44 - 48 mm M8/M10 TPE



Kaufmännische Details

Artikelnummer	0398048/zn
EAN/GTIN	4250928456083
VPE	50 St
Mengeneinheit	St
Gewicht	0,127 kg/St
Rabattgruppe	01-039
Preiseinheit	100

QR Code



Zertifizierungen



Ausführung und Montage

Einsatzgebiet	Rohrschelle zur Befestigung von Rohren.
Ausführung	zweiteilig
Anschluss	M8/M10
Verschluss	Schwenkbarer U-Verschluss

Technische Daten

Material	Stahl
Materialname	DD11
Oberfläche	Zink-Nickel
Dämmstärke	6 mm
Temperaturbeständigkeit	-35 °C - 100 °C
Schalldämmeinlage	TPE

Produktdetails

Anschlusshöhe A	24 mm
Breite B	92 mm
Farbe Schalldämmeinlage	Schwarz
Höhe H	72 - 76 mm
Materialmaße	20x2 mm
zul. Last Fz	1,6 kN
Spannbereich	44 - 48 mm
Rohr Außendurchmesser Zoll	1 1/2 Zoll
Verschluss-Schraube	M6

Hinweis

Hinweis Allgemein	Schalldämmeinlage Silikon auf Anfrage
-------------------	---------------------------------------