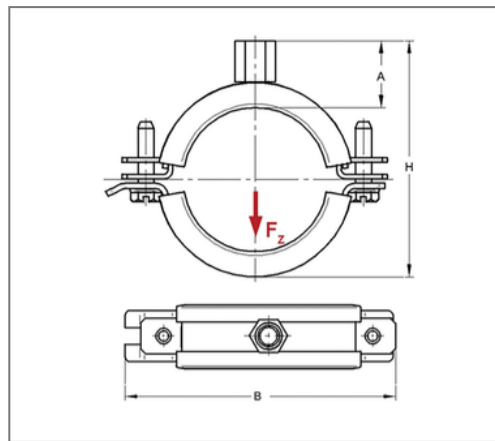


■ Rohrschelle Omnia MB ZnNi 20x2 50 - 54 mm M8/M10 TPE



Kaufmännische Details

Artikelnummer	0398054/zn
EAN/GTIN	4250928456090
VPE	50 St
Mengeneinheit	St
Gewicht	0,137 kg/St
Rabattgruppe	01-039
Preiseinheit	100

QR Code



Zertifizierungen



Ausführung und Montage

Einsatzgebiet	Rohrschelle zur Befestigung von Rohren.
Ausführung	zweiteilig
Anschluss	M8/M10
Verschluss	Schwenkbarer U-Verschluss

Produktdetails

Anschlusshöhe A	24 mm
Breite B	101 mm
Farbe Schalldämmeinlage	Schwarz
Höhe H	78 - 82 mm
Materialmaße	20x2 mm
zul. Last F_z	1,6 kN
Spannbereich	50 - 54 mm
Verschlusschraube	val.Verschlusschraube.M6

Technische Daten

Material	Stahl
Materialname	DD11
Oberfläche	Zink-Nickel
Dämmstärke	6 mm
Temperaturbeständigkeit	-35 °C - 100 °C
Schalldämmeinlage	TPE

Hinweis

Hinweis Allgemein	Schalldämmeinlage Silikon auf Anfrage
-------------------	---------------------------------------