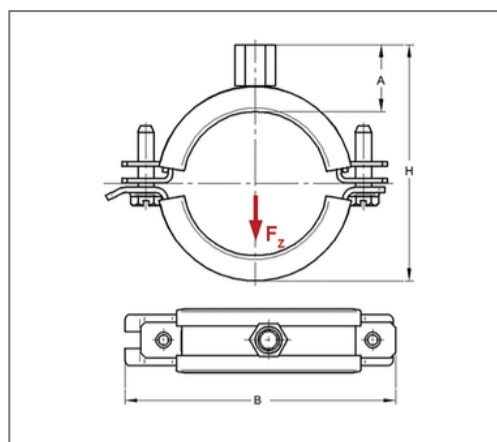
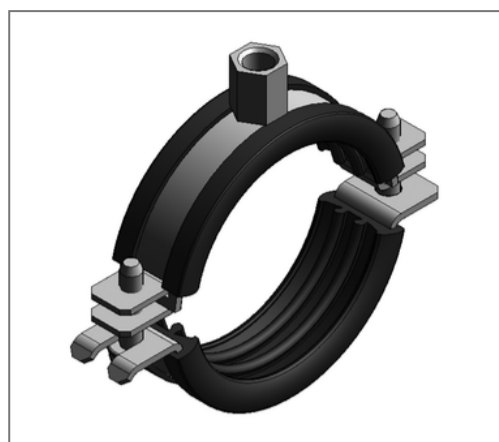


■ Rohrschelle Omnia MB ZnNi 25x2,5 84 - 90 mm M8/M10 TPE



Kaufmännische Details

Artikelnummer	0398089/zn
EAN/GTIN	4250928456144
VPE	25 St
Mengeneinheit	St
Gewicht	0,259 kg/St
Rabattgruppe	01-039
Preiseinheit	100

QR Code



Zertifizierungen



Ausführung und Montage

Einsatzgebiet	Rohrschelle zur Befestigung von Rohren.
Ausführung	zweiteilig
Anschluss	M8/M10
Verschluss	Schwenkbarer U-Verschluss

Produktdetails

Anschlusshöhe A	25 mm
Breite B	136 mm
Farbe Schalldämmeinlage	Schwarz
Höhe H	113 - 118 mm
Materialmaße	25x2,5 mm
zul. Last F_z	1,8 kN
Spannbereich	84 - 90 mm
Rohr Außendurchmesser Zoll	3 Zoll
Verschlusschraube	M6

Technische Daten

Material	Stahl
Materialname	DD11
Oberfläche	Zink-Nickel
Dämmstärke	6 mm
Temperaturbeständigkeit	-35 °C - 100 °C
Schalldämmeinlage	TPE

Hinweis

Hinweis Allgemein	Schalldämmeinlage Silikon auf Anfrage
-------------------	---------------------------------------