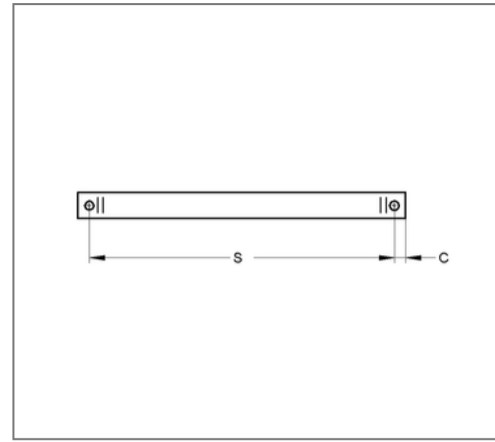
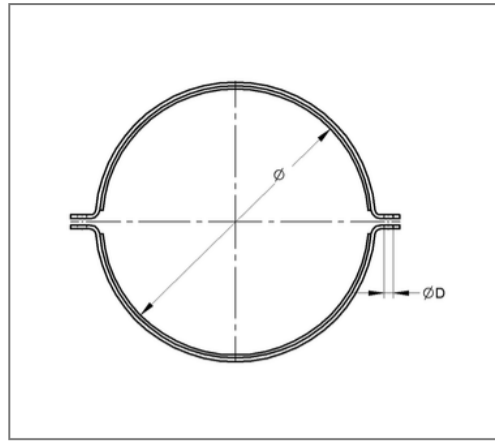


## ■ Rohrschelle Form A TGA 60x6 219 mm ohne Anschluss TPE gvz



### Kaufmännische Details

Artikelnummer	109gfba0219
EAN/GTIN	4250928423672
VPE	1 St
Mengeneinheit	St
Gewicht	3,27 kg/St
Rabattgruppe	14-109
Preiseinheit	1

### QR Code



### Zertifizierungen



### Ausführung und Montage

Einsatzgebiet	Rohrschelle zur Befestigung von Rohren.
Ausführung	zweiteilig
Anschluss	ohne Anschluss

### Technische Daten

Material	Stahl
Materialname	S235
Oberfläche	galvanisch verzinkt
Dämmstärke	8 mm
Temperaturbeständigkeit	-30 °C - 100 °C
Schalldämmeinlage	TPE

### Produktdetails

Achsabstand S	304 mm
Farbe Schalldämmeinlage	Schwarz
Materialmaße	60x6 mm
zul. Last $F_Z$	11,5 kN
Rohraußendurchmesser	219 mm
Verschlusschraube	M16