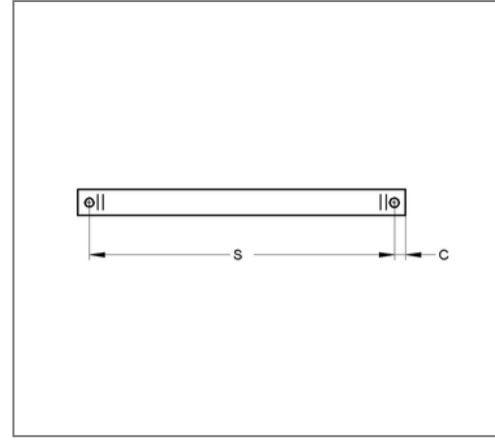
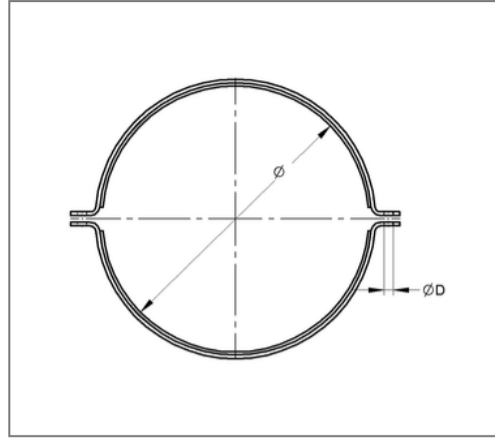


■ Rohrschelle Form A TGA 60x6 324 mm ohne Anschluss TPE gvz



Kaufmännische Details

Artikelnummer	109gfba0324
EAN/GTIN	4250928423702
VPE	1 St
Mengeneinheit	St
Gewicht	4,54 kg/St
Rabattgruppe	14-109
Preiseinheit	1

QR Code



Zertifizierungen



Ausführung und Montage

Einsatzgebiet	Rohrschelle zur Befestigung von Rohren.
Ausführung	zweiteilig
Anschluss	ohne Anschluss

Technische Daten

Material	Stahl
Materialname	S235
Oberfläche	galvanisch verzinkt
Dämmstärke	8 mm
Temperaturbeständigkeit	-30 °C - 100 °C
Schalldämmeinlage	TPE

Produktdetails

Achsabstand S	411 mm
Farbe Schalldämmeinlage	Schwarz
Materialmaße	60x6 mm
zul. Last F_Z	11,5 kN
Rohraußendurchmesser	324 mm
Verschlusschraube	M16