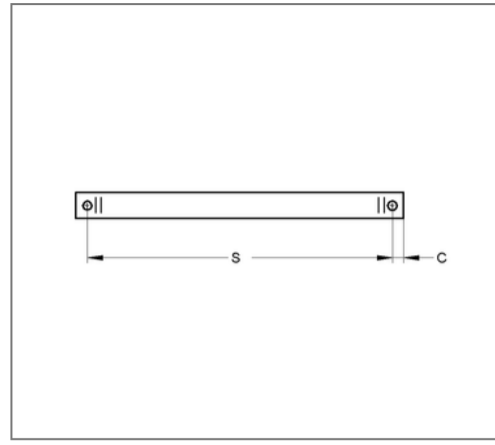
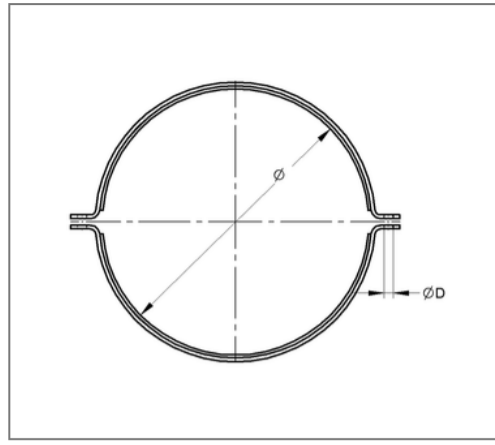


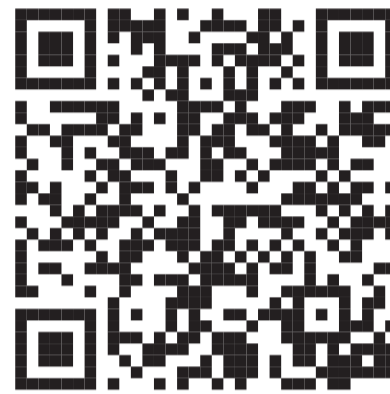
■ Rohrschelle Form A TGA 70x10 521 mm ohne Anschluss TPE gvz



Kaufmännische Details

Artikelnummer	109ghba0521
EAN/GTIN	4250928423870
VPE	1 St
Mengeneinheit	St
Gewicht	12,31 kg/St
Rabattgruppe	14-109
Preiseinheit	1

QR Code



Zertifizierungen



Ausführung und Montage

Einsatzgebiet	Rohrschelle zur Befestigung von Rohren.
Ausführung	zweiteilig
Anschluss	ohne Anschluss

Technische Daten

Material	Stahl
Materialname	S235
Oberfläche	galvanisch verzinkt
Dämmstärke	8 mm
Temperaturbeständigkeit	-30 °C - 100 °C
Schalldämmeinlage	TPE

Produktdetails

Achsabstand S	627 mm
Farbe Schalldämmeinlage	Schwarz
Materialmaße	70x10 mm
zul. Last F_Z	11,5 kN
Rohraußendurchmesser	521 mm
Verschlusschraube	M20