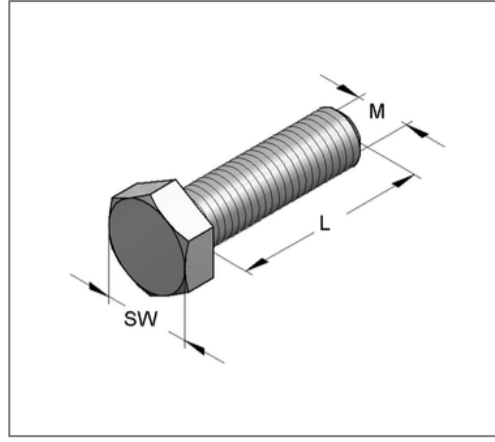
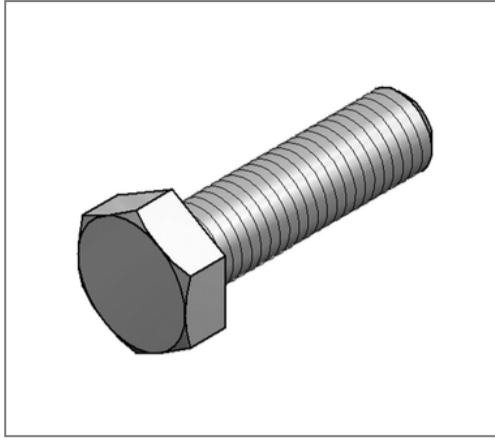


■ Sechskantschraube EN ISO 4017 M10 x 25 mm fvz FK 8.8



Kaufmännische Details

Artikelnummer	3205251/fvz
EAN/GTIN	4250928456434
VPE	200 St
Mengeneinheit	St
Gewicht	0,0261 kg/St
Rabattgruppe	05-320
Preiseinheit	100

QR Code



Zertifizierungen



Technische Daten

Material	Stahl
Oberfläche	feuerverzinkt
Festigkeitsklasse	8.8

Produktdetails

Gewinde M	M10
Länge L	25 mm
Schlüsselweite SW	17
Form Kopf	Sechskantkopf