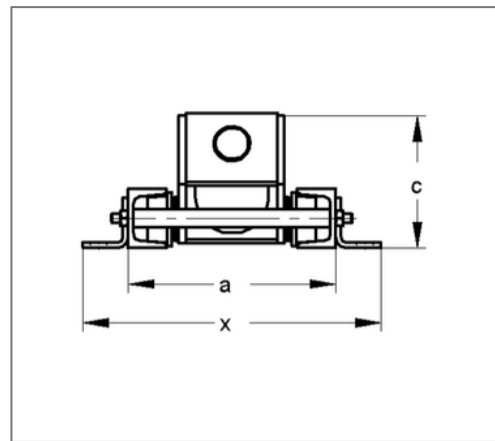
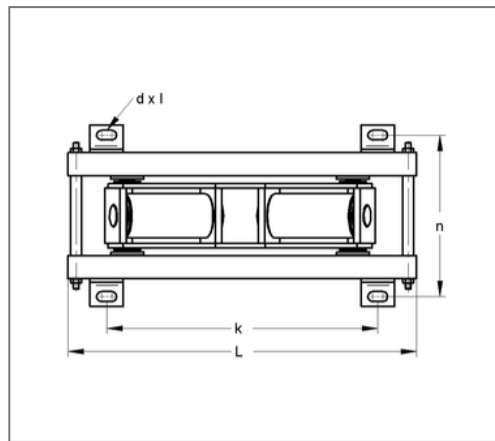
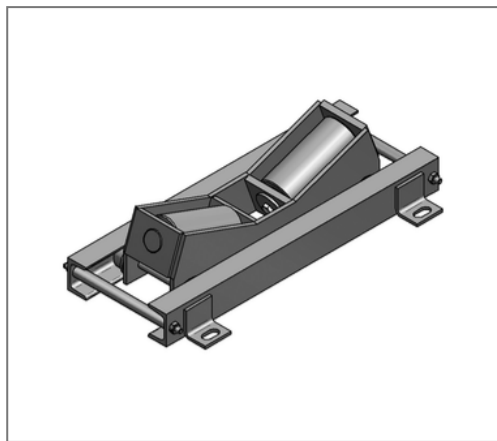


■ Rollenlager doppel radial-axial 114 - 273 mm 3 kN 100 mm fsv



Kaufmännische Details

Artikelnummer	150xfa030273
EAN/GTIN	4250928435460
VPE	1 St
Mengeneinheit	St
Gewicht	8,62 kg/St
Rabattgruppe	14-150
Preiseinheit	1

QR Code



Ausführung und Montage

Einsatzgebiet Rollenlager in Doppelbauweise für die Aufnahme schwerer Rohrleitungen auf Isoliersattel.

Technische Daten

Material	Stahl
Materialname	S235
Oberfläche	feuerstückverzinkt

Produktdetails

Höhe	76 mm
zul. Last F_z	3 kN
Länge	320 mm
Langloch	14x27 mm
Stärke Material	3 mm
Lochabstand längs	180 mm
Lochabstand quer	204 mm
Breite ohne Laschen	156 mm
min. Durchmesser Rollenauflage	114 mm
max. Durchmesser Rollenauflage	273 mm