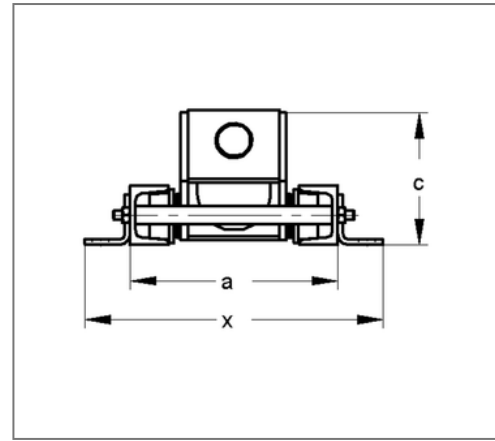
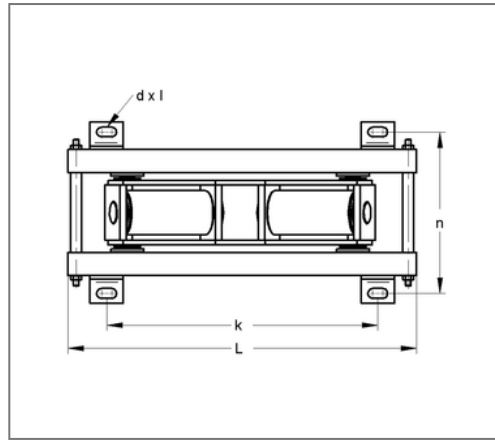
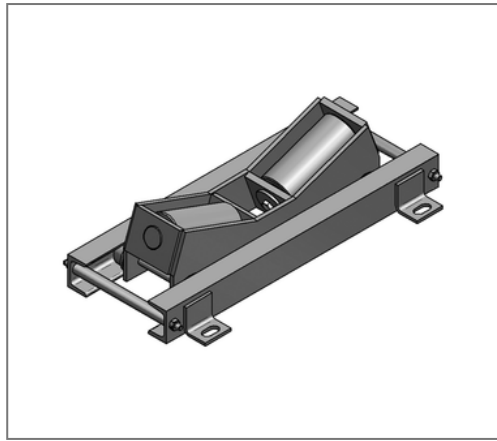


## ■ Rollenlager doppel radial-axial 508 - 965 mm 25 kN 100 mm fsv



### Kaufmännische Details

Artikelnummer	150xfa060965
EAN/GTIN	4250928435507
VPE	1 St
Mengeneinheit	St
Gewicht	35,16 kg/St
Rabattgruppe	14-150
Preiseinheit	1

### QR Code



### Ausführung und Montage

Einsatzgebiet Rollenlager in Doppelbauweise für die Aufnahme schwerer Rohrleitungen auf Isoliersattel.

### Technische Daten

Material	Stahl
Materialname	S235
Oberfläche	feuerstückverzinkt

### Produktdetails

Höhe	145 mm
zul. Last $F_z$	25 kN
Länge	630 mm
Langloch	18x36 mm
Stärke Material	6 mm
Lochabstand längs	490 mm
Lochabstand quer	286 mm
Breite ohne Laschen	222 mm
min. Durchmesser Rollenauflage	508 mm
max. Durchmesser Rollenauflage	965 mm