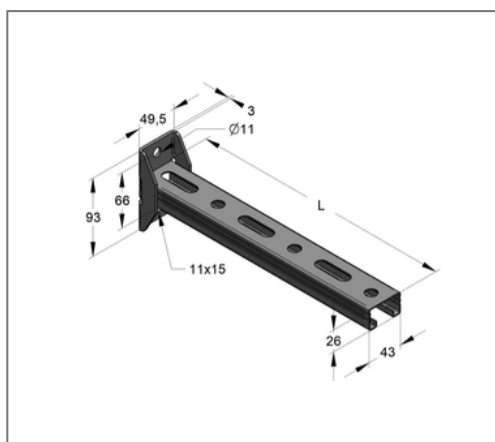


## ■ Konsole C-Profil 45/26 S L= 315 mm Platte längs gvz



### Kaufmännische Details

Artikelnummer	18035031501
EAN/GTIN	4250928456489
VPE	25 St
Mengeneinheit	St
Gewicht	0,560 kg/St
Rabattgruppe	02-083
Preiseinheit	1

### QR Code



### Ausführung und Montage

Einsatzgebiet	Konsole zur Herstellung von Kragarmkonstruktionen für die Aufnahme von hängenden und stehenden Rohlasten.
---------------	---

### Technische Daten

Material	Stahl
Oberfläche	galvanisch verzinkt

### Produktdetails

Breite Platte	49,5 mm
Länge Platte	93 mm
Lochabstand	66 mm
Stärke Platte	3 mm
Breite Profil	45 mm
Höhe Profil	26 mm
Länge Konsole L	315 mm
Langloch Platte	11x15 mm
zul. Last F1	0,78 kN
zul. Last F2	0,39 kN
zul. Last q0	2,49 kN/m
Stärke Profil	1,5 mm