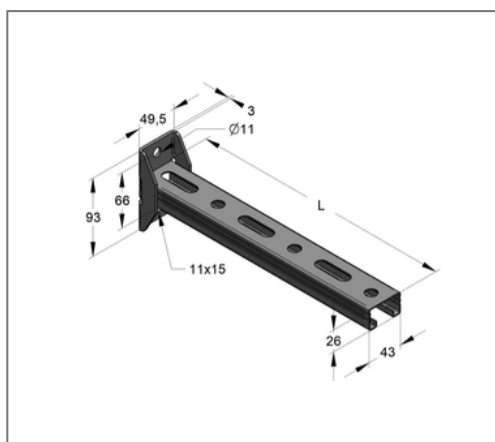


■ Konsole C-Profil 45/26 S L= 210 mm Platte längs gvz



Kaufmännische Details

Artikelnummer	18035021001
EAN/GTIN	4250928456731
VPE	25 St
Mengeneinheit	St
Gewicht	0,419 kg/St
Rabattgruppe	02-083
Preiseinheit	1

QR Code



Ausführung und Montage

Einsatzgebiet	Konsole zur Herstellung von Kragarmkonstruktionen für die Aufnahme von hängenden und stehenden Rohlasten.
---------------	---

Technische Daten

Material	Stahl
Oberfläche	galvanisch verzinkt

Produktdetails

Breite Platte	49,5 mm
Länge Platte	93 mm
Lochabstand	66 mm
Stärke Platte	3 mm
Breite Profil	45 mm
Höhe Profil	26 mm
Länge Konsole L	210 mm
Langloch Platte	11x15 mm
zul. Last F1	1,18 kN
zul. Last F2	0,59 kN
zul. Last q0	5,6 kN/m
Stärke Profil	1,5 mm