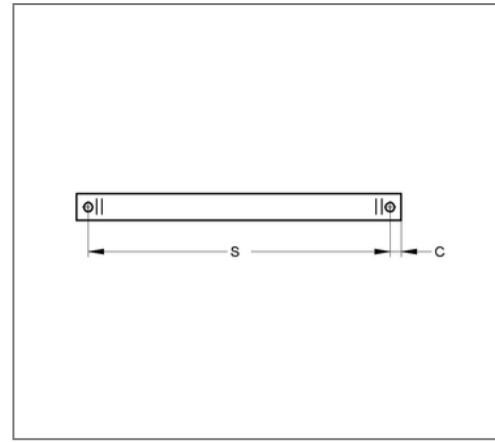
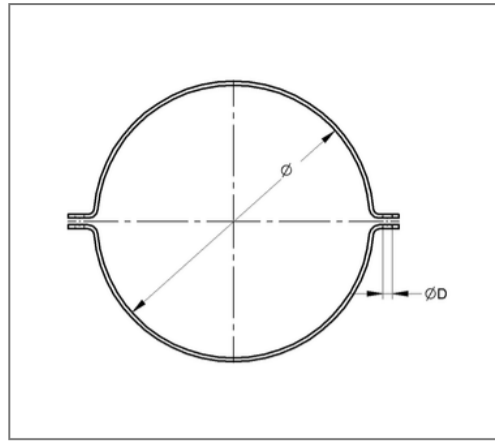
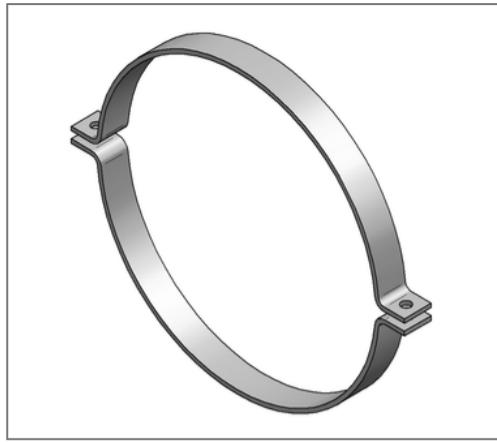


■ Rohrschelle Form A TGA 90x15 914 mm ohne Anschluss o. Dämm. fsv



Kaufmännische Details

Artikelnummer	109fkaa0914
EAN/GTIN	4250928423603
VPE	1 St
Mengeneinheit	St
Gewicht	33,42 kg/St
Rabattgruppe	14-109
Preiseinheit	1

QR Code



Ausführung und Montage

Einsatzgebiet	Rohrschelle zur Befestigung von Rohren.
Ausführung	zweiteilig
Anschluss	ohne Anschluss

Technische Daten

Material	Stahl
Materialname	S235
Oberfläche	feuerstückverzinkt
Schalldämmeinlage	ohne Dämmung

Produktdetails

Achsabstand S	1034 mm
Materialmaße	90x15 mm
zul. Last F_z	16 kN
Rohraußendurchmesser	914 mm
Verschlusschraube	M24