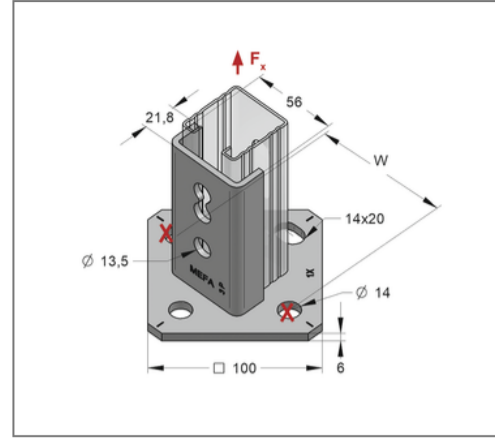
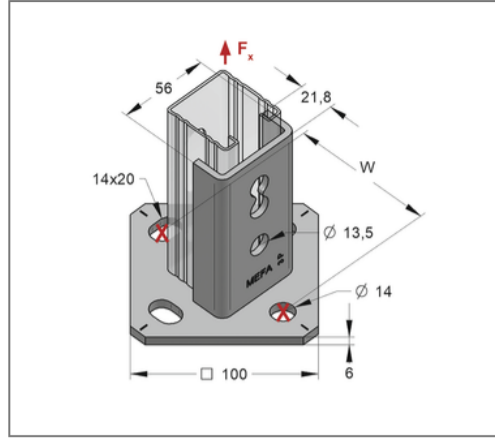
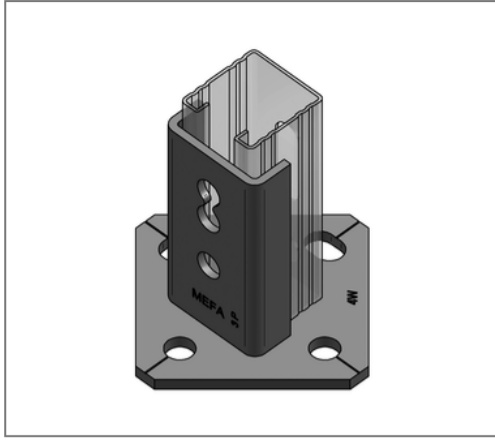


■ Halter C-Profil 45 längs / quer für C-Profil 45/26 - 45/52 fsv



Kaufmännische Details

Artikelnummer	0812002
EAN/GTIN	4250928459251
VPE	10 St
Mengeneinheit	St
Gewicht	0,746 kg/St
Rabattgruppe	02-081
Preiseinheit	1

QR Code



Zertifizierungen



Ausführung und Montage

Einsatzgebiet	Zur Befestigung von Montageschienen am Baukörper.
Profiltyp	45/26 - 45/52
Profil	C-Profil
Befestigungsart	Am Baukörper, die notwendigen Dübellöcher sind wie das x im Bild zu setzen

Technische Daten

Material	Stahl
Materialname	S235
Oberfläche	feuerstückverzinkt

Produktdetails

zul. Last F_x	15 kN
Lochdurchmesser	14 mm
Länge Platte L	100 mm
Breite Platte B	100 mm
Stärke Platte	6 mm
Ausrichtung Platte	längs / quer
Lochabstand W	88 mm
max. Profilhöhe	52 mm

Hinweis

Hinweis Allgemein	Bei feuerstückverzinkten Teilen sind Maßabweichungen bis zu 1 mm möglich.
-------------------	---