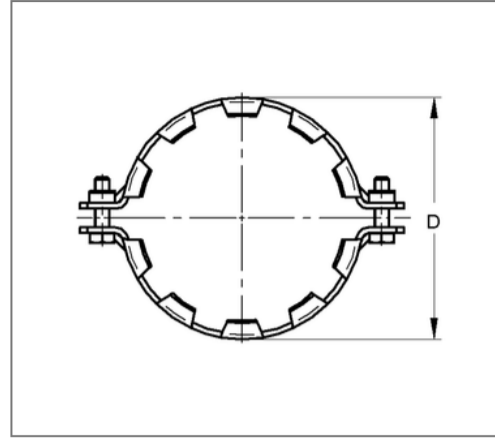
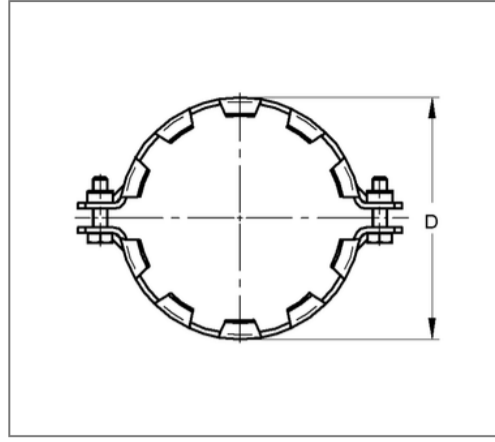
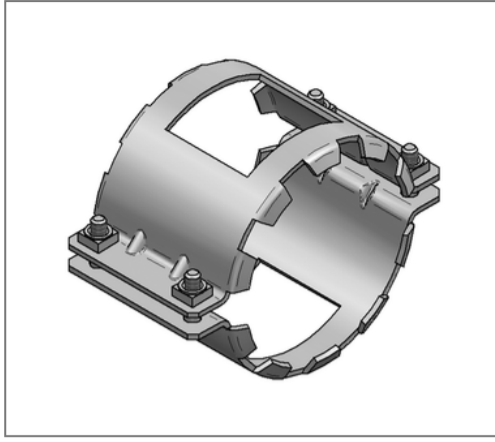


## ■ Verbinderkralle SIMA-Cramp DN 125 Rohraußend. 135 mm zweiteilig



### Kaufmännische Details

Artikelnummer	44732561
EAN/GTIN	4250928459282
VPE	10 St
Mengeneinheit	St
Gewicht	1,11 kg/St
Rabattgruppe	03-448
Preiseinheit	1

### QR Code



### Zertifizierungen

22 1130 3 94  
MPA NRW

### Technische Daten

Material	Stahl
Materialname	S235
Oberfläche	galvanisch verzinkt

### Ausführung und Montage

Einsatzgebiet	Verbinderkralle für muffenlose Abflussrohre in Verbindung mit Rohrverbinder SIMA
Ausführung	zweiteilig

### Produktdetails

Rohraußendurchmesser	135 mm
Länge S	202 mm
Anzugsmoment	20 Nm
Breite Schellenband B	103 mm
max. Druckbelastung	5 bar
Nennweite Rohr	125 mm
Höhe D	154 mm