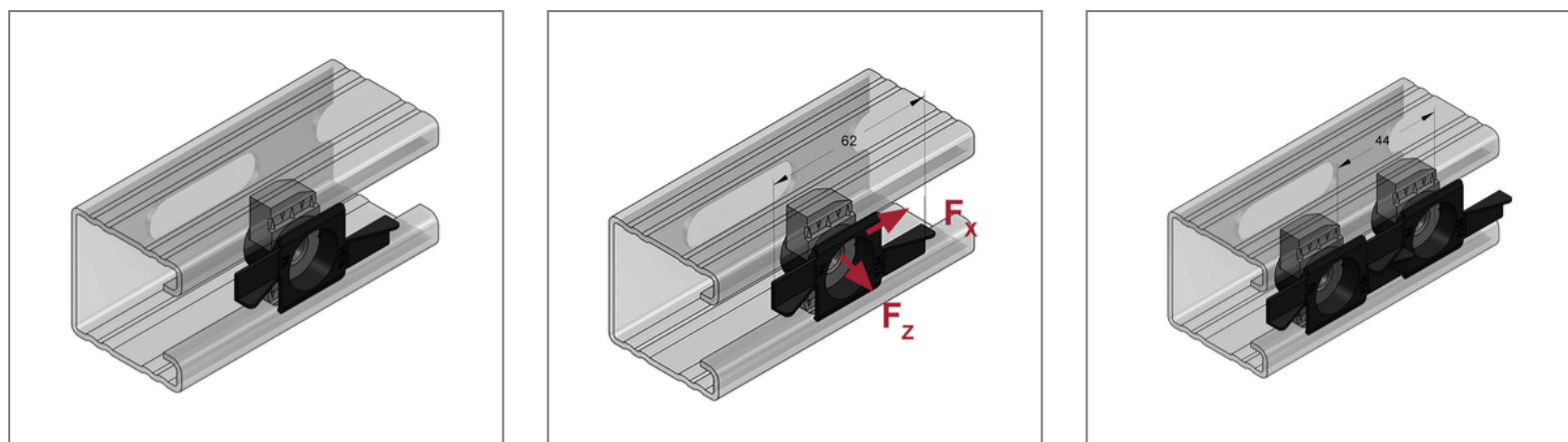


## ■ Stex 45 Montageplatte MP-X V4A M10



### Kaufmännische Details

Artikelnummer	0481601
EAN/GTIN	4250928459329
VPE	30 St
Mengeneinheit	St
Gewicht	0,0471 kg/St
Rabattgruppe	13-054
Preiseinheit	1

### QR Code



### Zertifizierungen



### Technische Daten

Material	Edelstahl
Materialname	V4A
Material Käfig	Kunststoff
Materialname Käfig	Polyamid 6

### Produktdetails

Länge	38 mm
Breite	62 mm
Gewinde	M10
Profiltyp	45
Form	einschwenkbar