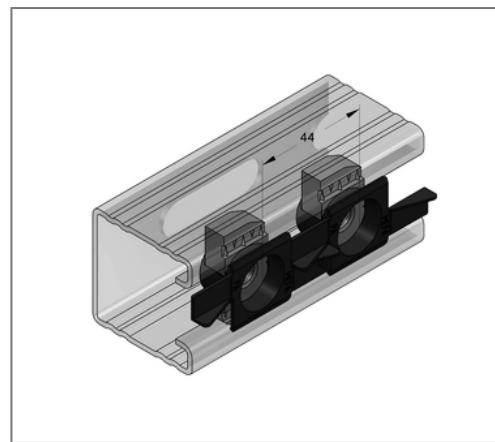
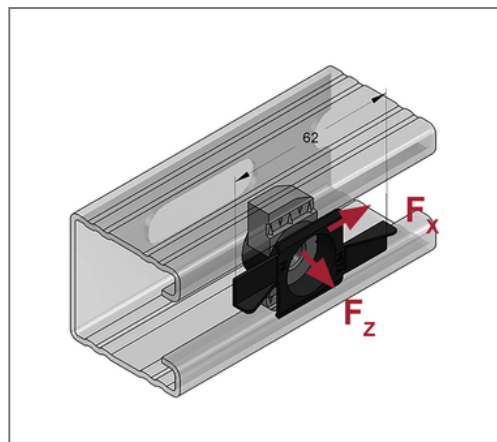
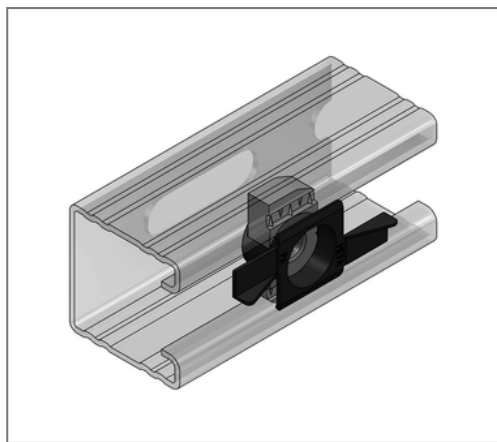


■ Stex 45 Montageplatte MP-X V4A M12



Kaufmännische Details

| | |
|---------------|---------------|
| Artikelnummer | 0481602 |
| EAN/GTIN | 4250928459336 |
| VPE | 30 St |
| Mengeneinheit | St |
| Gewicht | 0,0452 kg/St |
| Rabattgruppe | 13-054 |
| Preiseinheit | 1 |

QR Code



Zertifizierungen



Technische Daten

| | |
|--------------------|------------|
| Material | Edelstahl |
| Materialname | V4A |
| Material Käfig | Kunststoff |
| Materialname Käfig | Polyamid 6 |

Produktdetails

| | |
|-----------|---------------|
| Länge | 38 mm |
| Breite | 62 mm |
| Gewinde | M12 |
| Profiltyp | 45 |
| Form | einschwenkbar |