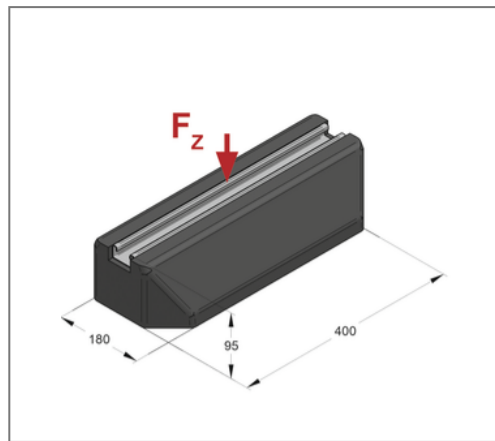


■ Dachhalter Dämpfungssockel Länge 400 mm



Kaufmännische Details

Artikelnummer	08197620
EAN/GTIN	4250928459442
VPE	1 St
Mengeneinheit	St
Gewicht	3,50 kg/St
Rabattgruppe	02-081
Preiseinheit	1

QR Code



Ausführung und Montage

Einsatzgebiet Eingelassene Aluminiumschiene (40 x 20 mm) erlaubt eine einfache Montage und Fixierung bei gleichzeitiger Körperschalldämpfung von Geräten, Lüftungsleitungen und -kanälen auf Flachdächern.

Technische Daten

Material Sockel	recycelter, UV-beständiger Gummi SBR
Material Schiene	Aluminium

Produktdetails

Länge	400 mm
Höhe	95 mm
Breite	180 mm
zul. Last F_z	1,28 kN
min. Temperaturbeständigkeit	-40 °C
max. Temperaturbeständigkeit	80 °C