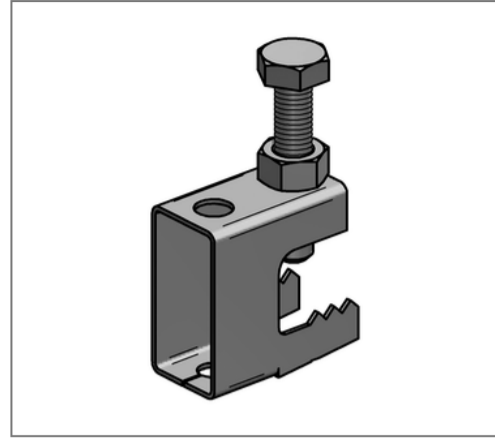
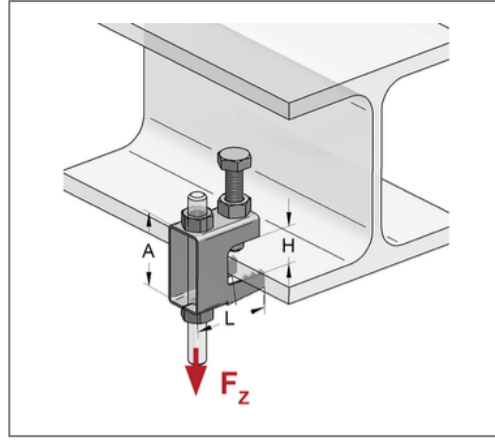
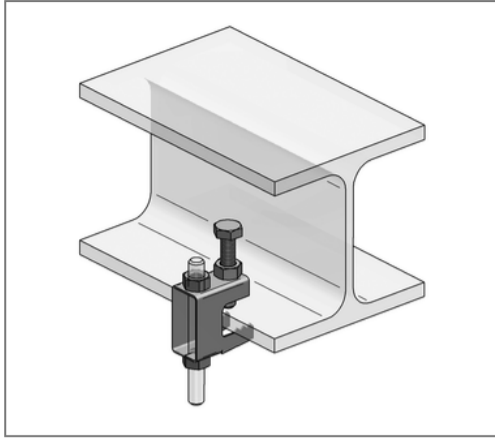


■ Trägerklammer Stahl PKB 8 Klemmbereich 2 - 20 mm Loch für M8



Kaufmännische Details

Artikelnummer	0576801
EAN/GTIN	4250928459022
VPE	50 St
Mengeneinheit	St
Gewicht	0,0491 kg/St
Rabattgruppe	05-057
Preiseinheit	1

QR Code



Zertifizierungen



Ausführung und Montage

Fabrikat	Jiangmen Eurofix
Einsatzgebiet	Schnelle und einfache Befestigung an Stahlkonstruktionen und Profilen.
Befestigungsart	mit Durchgangsloch

Technische Daten

Material	Stahl
Oberfläche	galvanisch verzinkt
min. Klemmdicke H	2 mm
max. Klemmdicke H	20 mm

Produktdetails

Höhe A	37 mm
zul. Last F_z	1,2 kN
Gewinde	für M8
Lochdurchmesser	9 mm
Länge L	38 mm