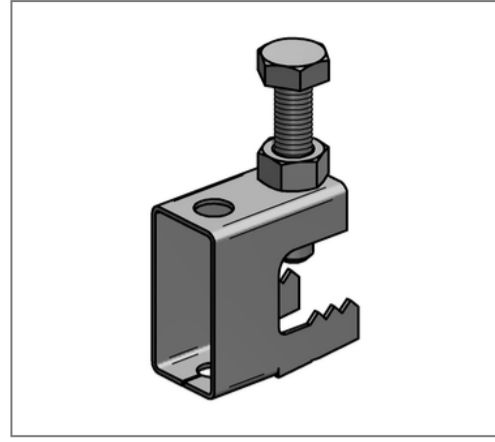
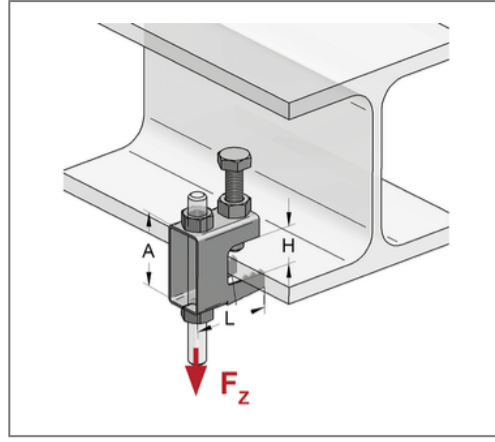
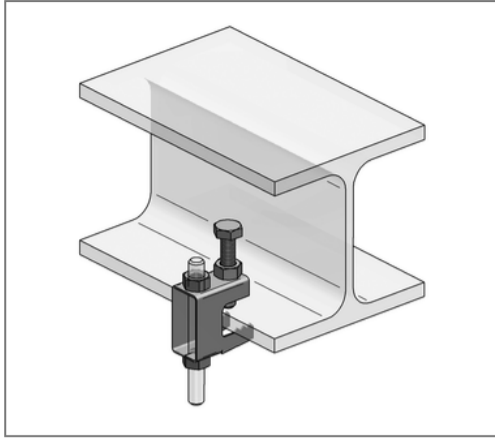


■ Trägerklammer Stahl PKB 10 Klemmbereich 0 - 22 mm Loch für M10



Kaufmännische Details

Artikelnummer	0576805
EAN/GTIN	4250928459039
VPE	50 St
Mengeneinheit	St
Gewicht	0,134 kg/St
Rabattgruppe	05-057
Preiseinheit	1

QR Code



Zertifizierungen



Ausführung und Montage

Fabrikat	Jiangmen Eurofix
Einsatzgebiet	Schnelle und einfache Befestigung an Stahlkonstruktionen und Profilen.
Befestigungsart	mit Durchgangsloch

Technische Daten

Material	Stahl
Oberfläche	galvanisch verzinkt
max. Klemmdicke H	22 mm

Produktdetails

Höhe A	44 mm
zul. Last F_z	2,5 kN
Gewinde	für M10
Lochdurchmesser	11 mm
Länge L	44 mm