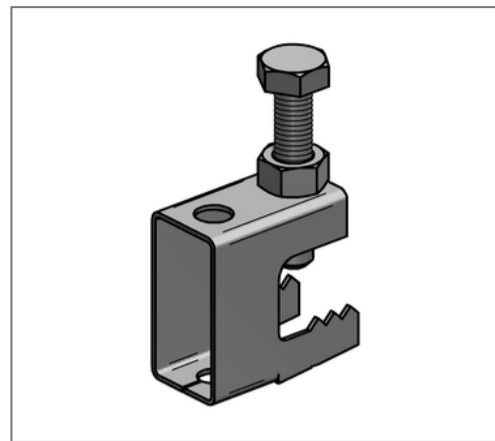
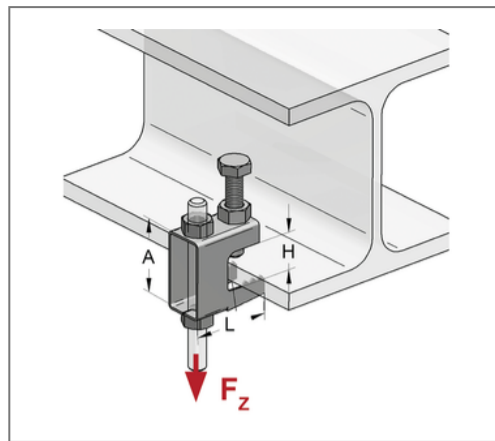
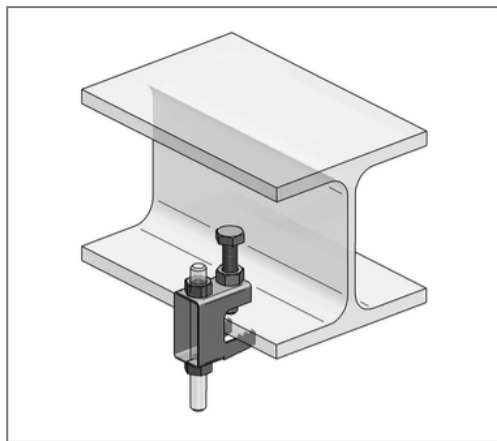


■ Trägerklammer Stahl PK 12 Klemmbereich 8 - 26 mm Loch für M12



Kaufmännische Details

Artikelnummer	0576807
EAN/GTIN	4250928459046
VPE	50 St
Mengeneinheit	St
Gewicht	0,236 kg/St
Rabattgruppe	05-057
Preiseinheit	1

QR Code



Zertifizierungen



Ausführung und Montage

Fabrikat	Jiangmen Eurofix
Einsatzgebiet	Schnelle und einfache Befestigung an Stahlkonstruktionen und Profilen.
Befestigungsart	mit Durchgangsloch

Technische Daten

Material	Stahl
Oberfläche	galvanisch verzinkt
min. Klemmdicke H	8 mm
max. Klemmdicke H	26 mm

Produktdetails

Höhe A	61 mm
zul. Last F_z	3,5 kN
Gewinde	für M12
Lochdurchmesser	13 mm
Länge L	58 mm