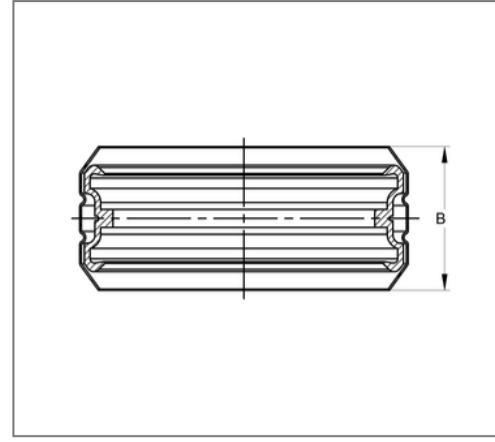
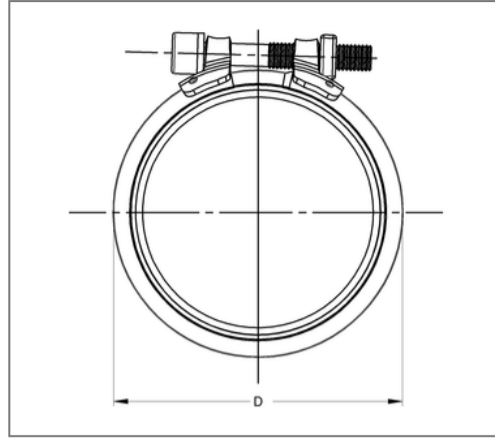


## ■ Rohrverbinder SIMA RAPID DN 125 Rohraußend. 135 mm



### Kaufmännische Details

|               |               |
|---------------|---------------|
| Artikelnummer | 447710125     |
| EAN/GTIN      | 4250928453693 |
| VPE           | 20 St         |
| Mengeneinheit | St            |
| Gewicht       | 0,310 kg/St   |
| Rabattgruppe  | 03-447        |
| Preiseinheit  | 1             |

### QR Code



### Zertifizierungen



### Ausführung und Montage

|                           |  |
|---------------------------|--|
| Einsatzgebiet             | Steckverbinder für muffenlose Abflussrohre und Formstücke. |
| Festigkeitsklasse         | 8.8  |
| max. Druckbelastung       | 0,5 bar  |
| Verschlusssteilverbindung | Schweissverbindung   |

### Technische Daten

|                              |                         |
|------------------------------|-------------------------|
| Material                     | Ferritischer Chromstahl |
| Materialname                 | 1.452                   |
| Material Spannschloss        | Edelstahl               |
| Materialname Spannschloss    | 1.4301, 1.4510          |
| Material Dichtmanschette     | Gummi EPDM              |
| min. Temperaturbeständigkeit | -35 °C                  |
| max. Temperaturbeständigkeit | 100 °C                  |
| Farbe Manschette             | Schwarz                 |

### Produktdetails

|                       |                   |
|-----------------------|-------------------|
| Breite D              | 151,6 mm          |
| Rohraußendurchmesser  | 135 mm            |
| Breite Schellenband B | 55 mm             |
| Nennweite Rohr        | 125 mm            |
| Schraubentyp DIN 4762 | Innensechskant M8 |
| Verbindertyp          | Steckverbinder    |