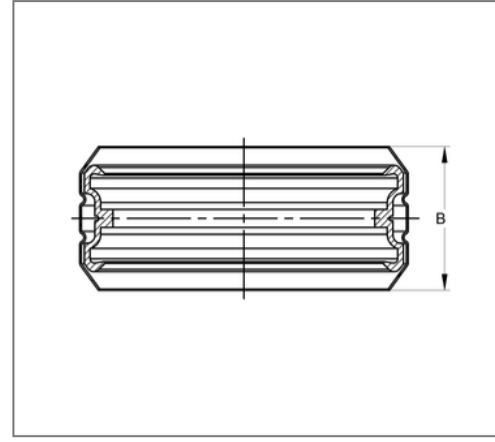
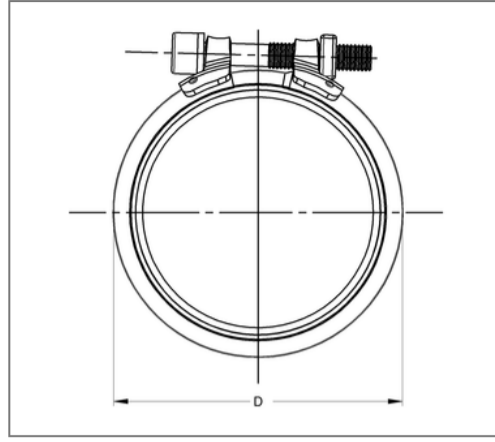


■ Rohrverbinder SIMA RAPID DN 150 Rohraußend. 160 mm



Kaufmännische Details

Artikelnummer	447710150
EAN/GTIN	4250928453709
VPE	15 St
Mengeneinheit	St
Gewicht	0,360 kg/St
Rabattgruppe	03-447
Preiseinheit	1

QR Code



Zertifizierungen



Ausführung und Montage

Einsatzgebiet	Steckverbinder für muffenlose Abflussrohre und Formstücke.
Festigkeitsklasse	8.8
max. Druckbelastung	0,5 bar
Verschlusssteilverbindung	Schweissverbindung

Technische Daten

Material	Ferritischer Chromstahl
Materialname	1.452
Material Spannschloss	Edelstahl
Materialname Spannschloss	1.4301, 1.4510
Material Dichtmanschette	Gummi EPDM
min. Temperaturbeständigkeit	-35 °C
max. Temperaturbeständigkeit	100 °C
Farbe Manschette	Schwarz

Produktdetails

Breite D	176,6 mm
Rohraußendurchmesser	160 mm
Breite Schellenband B	55 mm
Nennweite Rohr	150 mm
Schraubentyp DIN 4762	Innensechskant M8
Verbindertyp	Steckverbinder