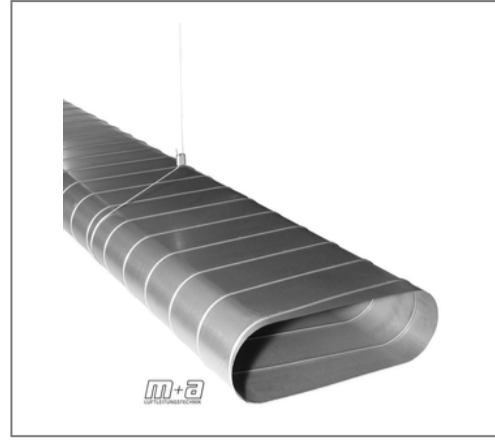
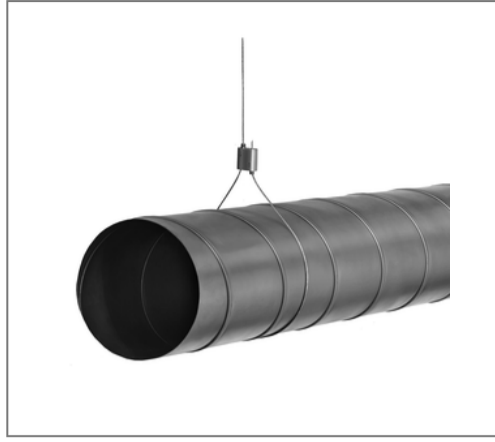


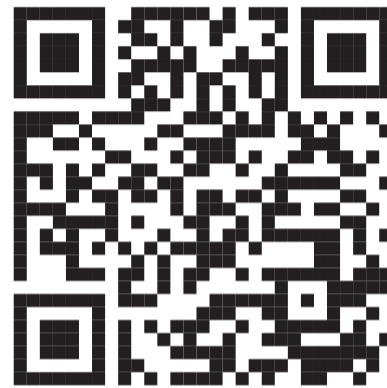
## ■ Seilsystem L-Fix Gewinde M8 2,5 mm 3 m



### Kaufmännische Details

Artikelnummer	05985782
EAN/GTIN	4250928458926
VPE	10 St
Mengeneinheit	St
Gewicht	0,121 kg/St
Rabattgruppe	08-983
Preiseinheit	1

### QR Code



### Ausführung und Montage

Einsatzgebiet	Zur Befestigung in Einschlagankern, Gewindemuffen oder Gewindeplatten.
---------------	--

### Technische Daten

Material	Stahl
Oberfläche	galvanisch verzinkt
Sicherheitsfaktor	5
Material Schloss	Aluminium

### Produktdetails

zul. Zuglast	0,82 kN
Durchmesser Draht	2,5 mm
Gewinde	M8
Länge Gewinde	40 mm
Länge	3 m