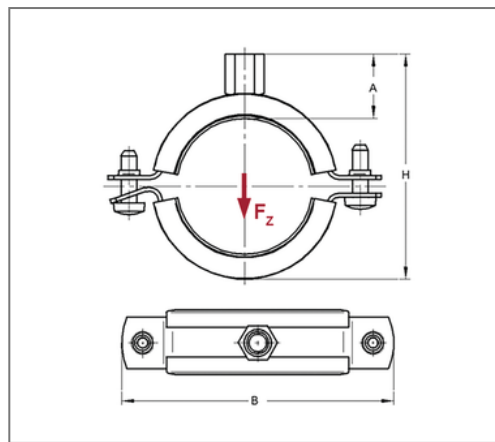


■ Rohrschelle Trabant Inox 20x1,5 42 - 46 mm M8/M10 TPE



Kaufmännische Details

Artikelnummer	051003046
EAN/GTIN	4250928453884
VPE	50 St
Mengeneinheit	St
Gewicht	0,0956 kg/St
Rabattgruppe	13-051
Preiseinheit	100

QR Code



Zertifizierungen



Ausführung und Montage

Einsatzgebiet	Rohrschelle zur Befestigung von Rohren.
Ausführung	zweiteilig
Anschluss	M8/M10
Verschluss	Rastverschluss

Produktdetails

Achsabstand S	74 mm
Anschlusshöhe A	22,5 mm
Breite B	92 mm
Farbe Schalldämmeinlage	Schwarz
Höhe H	71 - 75 mm
Materialmaße	20x1,5 mm
zul. Last F_z	0,6 kN
Spannbereich	42 - 46 mm
Rohraußendurchmesser Zoll	1 1/4 Zoll
Verschlusschraube	val.Verschlusschraube.M6

Technische Daten

Material	Edelstahl
Materialname	V4A
Dämmstärke	4,5 mm
Temperaturbeständigkeit	-35 °C - 100 °C
Schalldämmeinlage	TPE

Hinweis

Lieferzeit	2 Arbeitstage, ab Werk
Hinweis Allgemein	Sondergrößen und weitere Anschlussgewinde auf Anfrage lieferbar