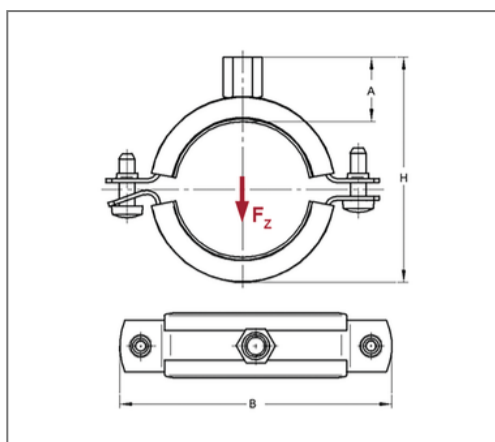


## ■ Rohrschelle Trabant Inox 20x1,5 48 - 52 mm M8/M10 TPE



### Kaufmännische Details

Artikelnummer	051003052
EAN/GTIN	4250928453891
VPE	50 St
Mengeneinheit	St
Gewicht	0,103 kg/St
Rabattgruppe	13-051
Preiseinheit	100

### QR Code



### Zertifizierungen



### Ausführung und Montage

Einsatzgebiet	Rohrschelle zur Befestigung von Rohren.
Ausführung	zweiteilig
Anschluss	M8/M10
Verschluss	Rastverschluss

### Produktdetails

Achsabstand S	80,5 mm
Anschlusshöhe A	22,5 mm
Breite B	98 mm
Farbe Schalldämmeinlage	Schwarz
Höhe H	76 - 81 mm
Materialmaße	20x1,5 mm
zul. Last $F_z$	0,6 kN
Spannbereich	48 - 52 mm
Rohraußendurchmesser Zoll	1 1/2 Zoll
Verschlusschraube	M6

### Technische Daten

Material	Edelstahl
Materialname	V4A
Dämmstärke	4,5 mm
Temperaturbeständigkeit	-35 °C - 100 °C
Schalldämmeinlage	TPE

### Hinweis

Lieferzeit	2 Arbeitstage, ab Werk
Hinweis Allgemein	Sondergrößen und weitere Anschlussgewinde auf Anfrage lieferbar