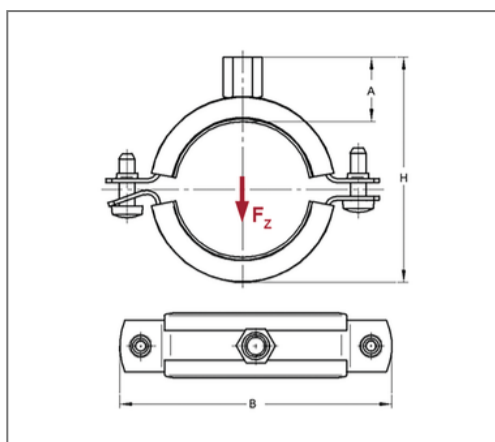


■ Rohrschelle Trabant Inox 20x1,5 60 - 65 mm M8/M10 EPDM



Kaufmännische Details

Artikelnummer	051003065
EAN/GTIN	4250928453914
VPE	50 St
Mengeneinheit	St
Gewicht	0,117 kg/St
Rabattgruppe	13-051
Preiseinheit	100

QR Code



Zertifizierungen



Ausführung und Montage

Einsatzgebiet	Rohrschelle zur Befestigung von Rohren.
Ausführung	zweiteilig
Anschluss	M8/M10
Verschluss	Rastverschluss

Produktdetails

Achsabstand S	93,5 mm
Anschlusshöhe A	22,5 mm
Breite B	111 mm
Farbe Schalldämmeinlage	Schwarz
Höhe H	88 - 94 mm
Materialmaße	20x1,5 mm
zul. Last Fz	0,6 kN
Spannbereich	60 - 65 mm
Rohr Außendurchmesser Zoll	2 Zoll
Verschluss-Schraube	M6

Technische Daten

Material	Edelstahl
Materialname	V4A
Dämmstärke	4,5 mm
Temperaturbeständigkeit	-35 °C - 100 °C
Schalldämmeinlage	Gummi EPDM

Hinweis

Lieferzeit	2 Arbeitstage, ab Werk
Hinweis Allgemein	Sondergrößen und weitere Anschlussgewinde auf Anfrage lieferbar