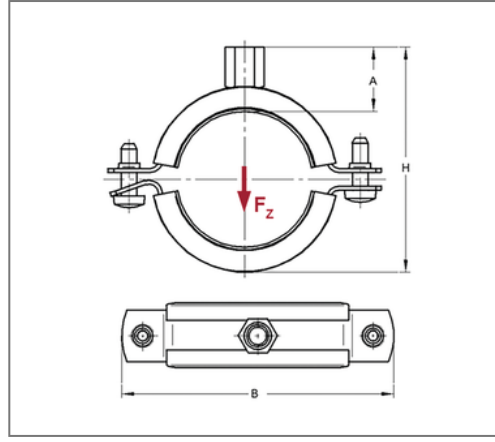
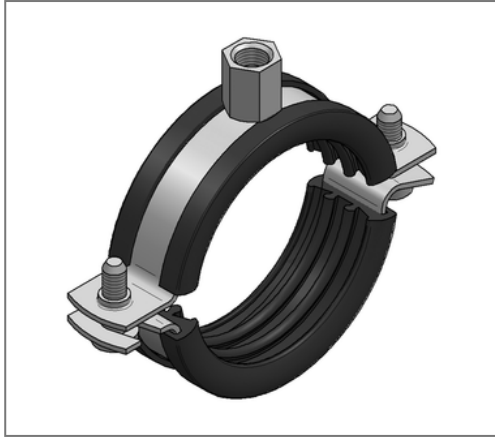


## ■ Rohrschelle Trabant Inox 25x1,5 70 - 76 mm M8/M10 TPE



### Kaufmännische Details

Artikelnummer	051003076
EAN/GTIN	4250928453921
VPE	50 St
Mengeneinheit	St
Gewicht	0,151 kg/St
Rabattgruppe	13-051
Preiseinheit	100

### QR Code



### Zertifizierungen



### Ausführung und Montage

Einsatzgebiet	Rohrschelle zur Befestigung von Rohren.
Ausführung	zweiteilig
Anschluss	M8/M10
Verschluss	Rastverschluss

### Produktdetails

Achsabstand S	104 mm
Anschlusshöhe A	22,5 mm
Breite B	121 mm
Farbe Schalldämmeinlage	Schwarz
Höhe H	99 - 105 mm
Materialmaße	25x1,5 mm
zul. Last $F_z$	0,7 kN
Spannbereich	70 - 76 mm
Verschlusschraube	val.Verschlusschraube.M6

### Technische Daten

Material	Edelstahl
Materialname	V4A
Dämmstärke	4,5 mm
Temperaturbeständigkeit	-35 °C - 100 °C
Schalldämmeinlage	TPE

### Hinweis

Lieferzeit	2 Arbeitstage, ab Werk
Hinweis Allgemein	Sondergrößen und weitere Anschlussgewinde auf Anfrage lieferbar