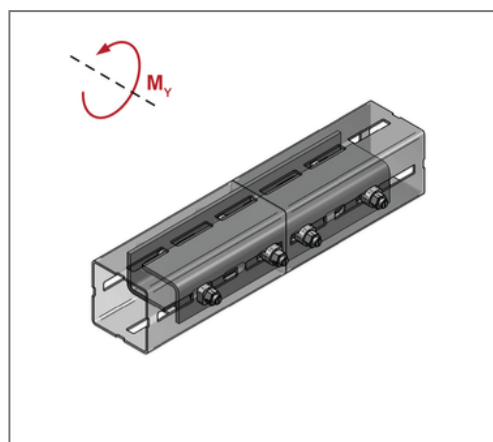
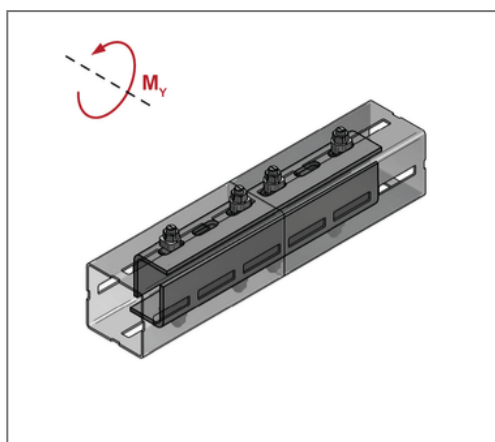
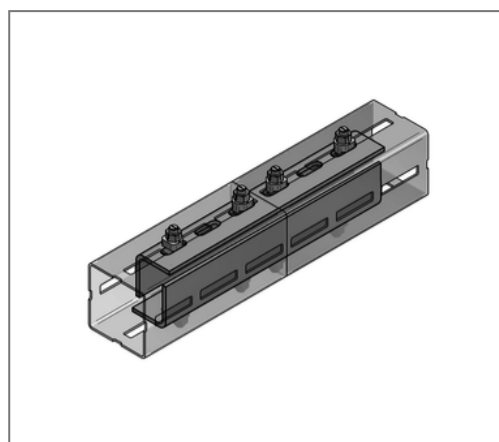


■ Profilverbinder CENTUM XL 80 - XL 200 380x67x59 mm Langloch 14x40 mm



Kaufmännische Details

Artikelnummer	1640005011
EAN/GTIN	4250928459398
VPE	1 St
Mengeneinheit	St
Gewicht	5,28 kg/St
Rabattgruppe	14-164
Preiseinheit	1

QR Code



Zertifizierungen



Ausführung und Montage

Einsatzgebiet	Bauteil zur Verbindung von zwei gleichen CENTUM® Montageprofilen.
Profil	CENTUM
Profiltyp	XL 80, XL 100, XL 120 und XL 200
Lieferumfang	2x U-Stahl, 8x CENTUM® T-Lock M12x40

Technische Daten

Material	Stahl
Materialname	S235
Oberfläche	feuerstuckverzinkt
Oberfläche Schraube	Zink-Nickel

Produktdetails

Breite	67 mm
Höhe	59 mm
Länge	380 mm
Anzugsmoment	120 Nm
Langloch	14x40 mm
Grenzmoment M_y XL80 bei Schraubenlage oben/ unten	1,25 kNm
Grenzmoment M_y XL80 bei Schraubenlage links/ rechts	0,85 kNm
Grenzmoment M_y XL100 bei Schraubenlage oben/ unten	2,5 kNm
Grenzmoment M_y XL100 bei Schraubenlage links/ rechts	1,35 kNm

Hinweis

Hinweis Allgemein	Set komplett mit Verbindungsbauteilen
-------------------	---------------------------------------