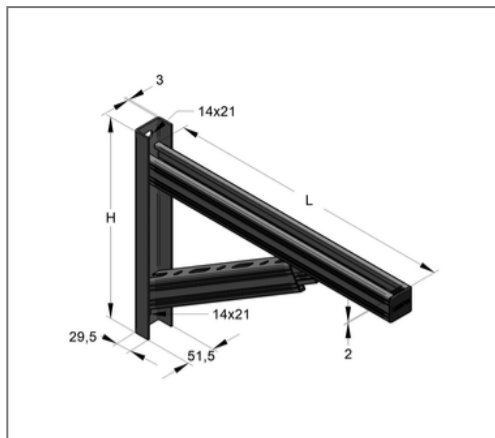


■ Gerätekonsole mit 1 Strebe L= 630 mm Profil 45/45



Kaufmännische Details

Artikelnummer	180470631/fvz
EAN/GTIN	4250928459558
VPE	6 Set
Mengeneinheit	Set
Gewicht	3,94 kg/Set
Rabattgruppe	02-083
Preiseinheit	1

QR Code



Zertifizierungen



Ausführung und Montage

Einsatzgebiet	Konsole mit angeschweißter Strebe als Geräteunterbau im Außenbereich.
Profiltyp	45/45
Lieferumfang	mit Schutzkappe

Technische Daten

Material	Stahl
Materialname	S235
Oberfläche	feuerstuckverzinkt

Produktdetails

Höhe H	395 mm
Länge L	630 mm
Stärke S	2 mm
Lochabstand	349,5 mm
zul. Last F1	7,6 kN
zul. Last F2	2,6 kN