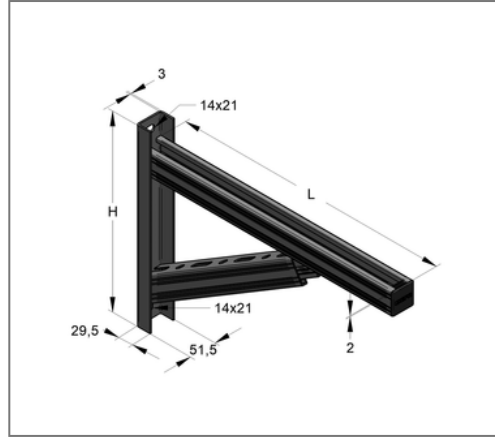


## ■ Gerätekonsole mit 1 Strebe L= 840 mm Profil 45/45



### Kaufmännische Details

Artikelnummer	180470841/fvz
EAN/GTIN	4250928459572
VPE	6 Set
Mengeneinheit	Set
Gewicht	5,01 kg/Set
Rabattgruppe	02-083
Preiseinheit	1

### QR Code



### Zertifizierungen



### Ausführung und Montage

Einsatzgebiet	Konsole mit angeschweißter Strebe als Geräteunterbau im Außenbereich.
Profiltyp	45/45
Lieferumfang	mit Schutzkappe

### Technische Daten

Material	Stahl
Materialname	S235
Oberfläche	feuerstuckverzinkt

### Produktdetails

Höhe H	485 mm
Länge L	840 mm
Stärke S	2 mm
Lochabstand	439,5 mm
zul. Last F1	7,5 kN
zul. Last F2	2,6 kN