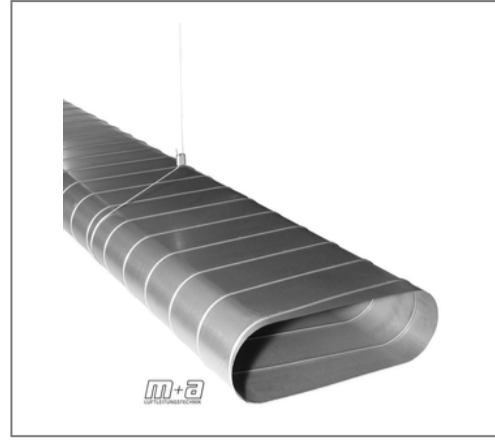
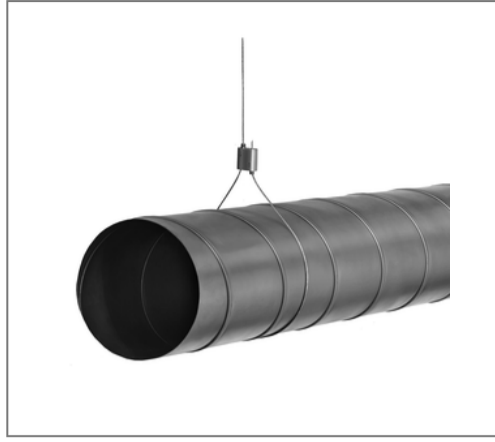
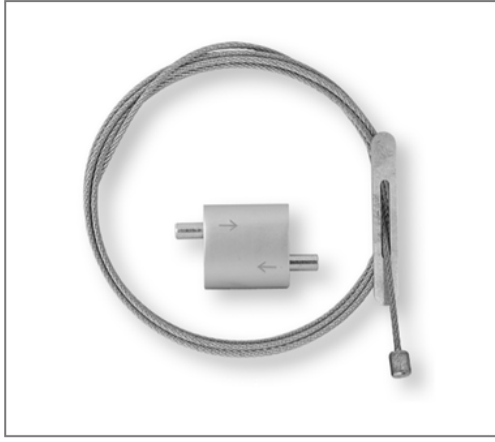


■ Seilsystem L-Fix Queranker 1,5 mm 3 m



Kaufmännische Details

Artikelnummer	05985759
EAN/GTIN	4250928459596
VPE	10 St
Mengeneinheit	St
Gewicht	0,0420 kg/St
Rabattgruppe	08-983
Preiseinheit	1

QR Code



Ausführung und Montage

Einsatzgebiet Zur Befestigung in Trapezblechen.

Technische Daten

Material	Stahl
Oberfläche	galvanisch verzinkt
Sicherheitsfaktor	5
Material Schloss	Aluminium

Produktdetails

zul. Zuglast	0,32 kN
Durchmesser Draht	1,5 mm
Länge	3 m