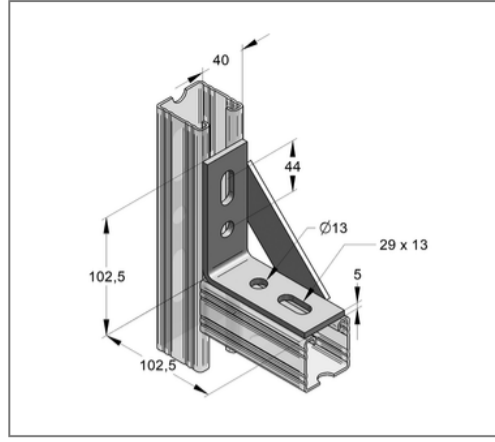
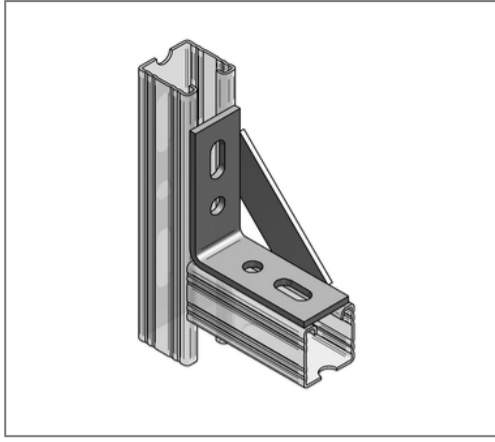


■ Knotendreieck 4-Lo. C-Profil 45 V2A 90 ° Schenkel 102,5 x 102,5 mm



Kaufmännische Details

Artikelnummer	048040701
EAN/GTIN	4250928459671
VPE	1 St
Mengeneinheit	St
Gewicht	0,375 kg/St
Rabattgruppe	13-048
Preiseinheit	1

QR Code



Zertifizierungen



Ausführung und Montage

Einsatzgebiet	Eckverbindung von Montageschienen C-Profil 45 aus Edelstahl.
Profil	C-Profil

Technische Daten

Material	Edelstahl
Materialname	V2A

Produktdetails

Lochdurchmesser	13 mm
Langloch	13x29 mm
Profiltyp	45
Stärke Material	5 mm
Breite Material	40 mm
Länge Schenkel 1	102,5 mm
Länge Schenkel 2	102,5 mm
Winkel	90 °