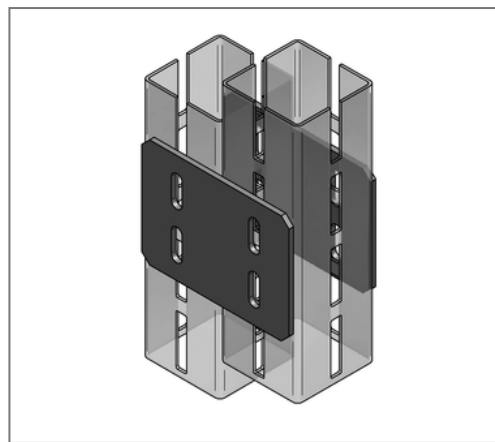
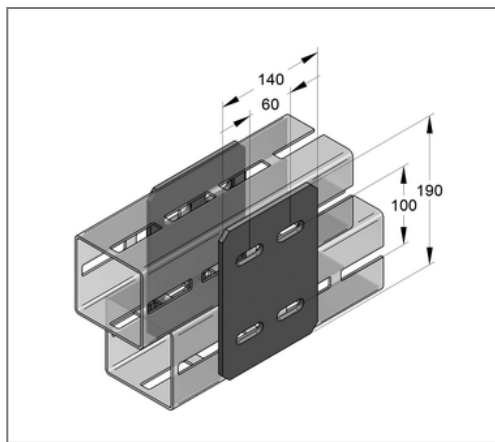
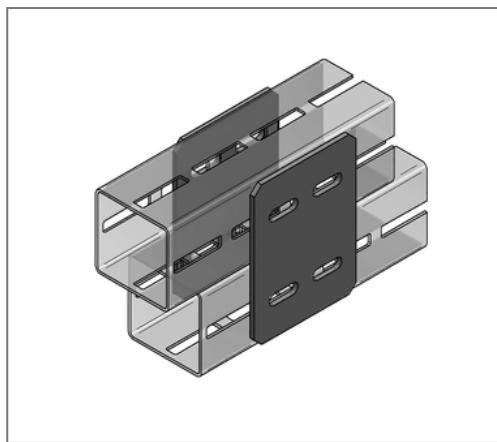


■ Verbindungslasche für CENTUM XL 100



Kaufmännische Details

Artikelnummer	1640003040
EAN/GTIN	4250928459718
VPE	1 St
Mengeneinheit	St
Gewicht	1,29 kg/St
Rabattgruppe	14-164
Preiseinheit	1

QR Code



Zertifizierungen



Ausführung und Montage

Einsatzgebiet Zur Verbindung von CENTUM® Montageprofilen.
Paarweise verwenden.

Profiltyp XL 100

Technische Daten

Material	Stahl
Materialname	S235
Oberfläche	feuerstuckverzinkt

Produktdetails

Breite	140 mm
Länge	190 mm
Langloch	14x40 mm
Stärke	6 mm
zul. Last F_x	64 kN
zul. Last F_z	64 kN