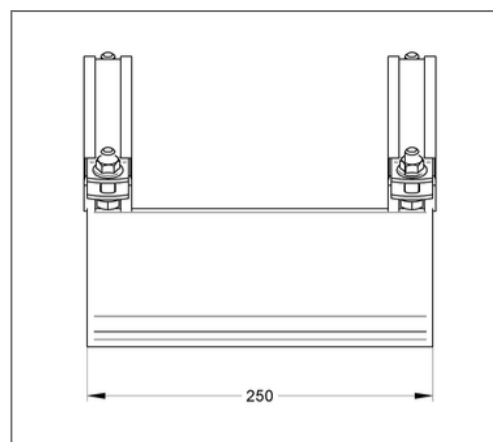
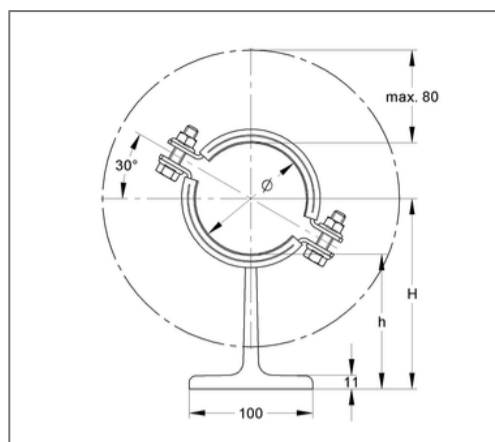
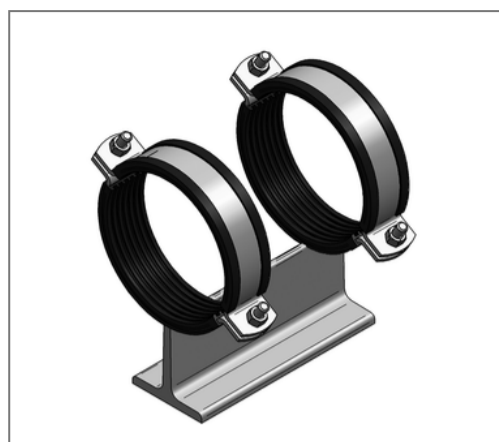


■ Gleitlager T h=110 35 x 4 mm 20 - 22 mm EPDM fsv



Kaufmännische Details

| | |
|---------------|---------------|
| Artikelnummer | 145fb0022 |
| EAN/GTIN | 4250928460035 |
| VPE | 1 St |
| Mengeneinheit | St |
| Gewicht | 5,12 kg/St |
| Rabattgruppe | 14-148 |
| Preiseinheit | 1 |

QR Code



Zertifizierungen



Ausführung und Montage

| | |
|---------------------|---------|
| Ausführung | T-Lager |
| Verschluss-Schraube | M10 |

Technische Daten

| | |
|-------------------------|--------------------|
| Material | Stahl |
| Materialname | S235 |
| Oberfläche | feuerstückverzinkt |
| Dämmstärke | 6 mm |
| Temperaturbeständigkeit | -35 °C - 100 °C |
| Schalldämmeinlage | Gummi EPDM |
| Sicherheitsfaktor | 1.54 |
| Baustoffklasse | B2 |

Produktdetails

| | |
|--------------------------------|---------|
| max. Rohraußendurchmesser | 22 mm |
| Materialmaße Rohrschelle | 35x4 mm |
| Breite Unterbau | 100 mm |
| Höhe Unterbau | 110 mm |
| Länge Unterbau | 250 mm |
| zul. Last Fx | 5,43 kN |
| zul. Last Fy | 1,2 kN |
| zul. Last Fz hängend μ 0,2 | 5,5 kN |
| zul. Last Fz hängend μ 0,3 | 4 kN |
| zul. Last Fz stehend μ 0,2 | 6 kN |
| zul. Last Fz stehend μ 0,3 | 4 kN |