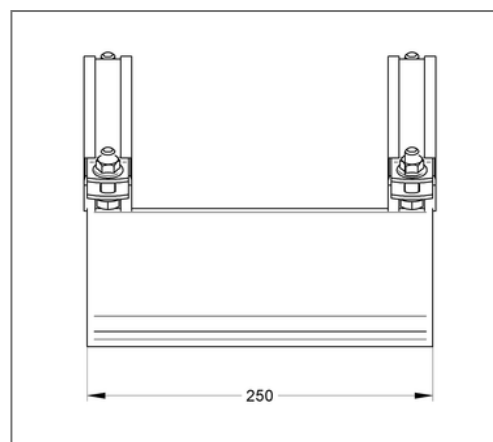
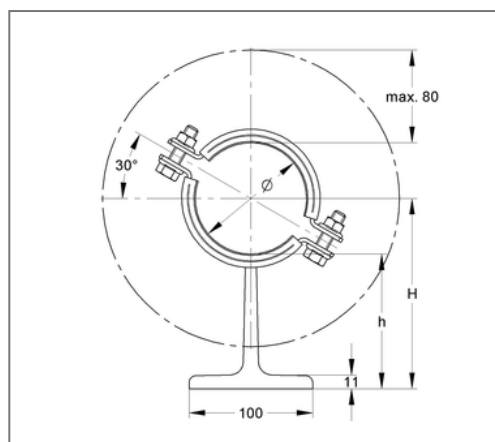
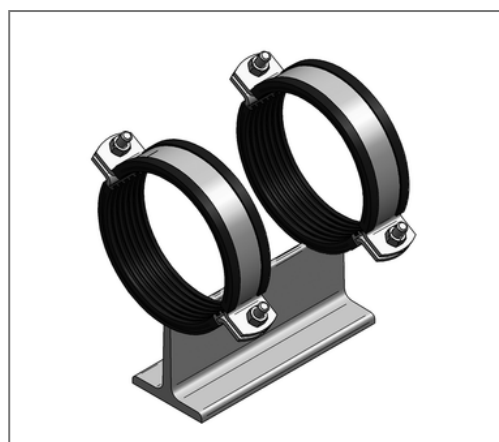


■ Gleitlager T h=110 35 x 4 mm 40 - 42 mm EPDM fsv



Kaufmännische Details

Artikelnummer	145fb0042
EAN/GTIN	4250928460080
VPE	1 St
Mengeneinheit	St
Gewicht	5,32 kg/St
Rabattgruppe	14-148
Preiseinheit	1

QR Code



Zertifizierungen



Ausführung und Montage

Ausführung	T-Lager
Verschlussschraube	M10

Technische Daten

Material	Stahl
Materialname	S235
Oberfläche	feuerstückverzinkt
Dämmstärke	6 mm
Temperaturbeständigkeit	-35 °C - 100 °C
Schalldämmeinlage	Gummi EPDM
Sicherheitsfaktor	1,54
Baustoffklasse	B2

Produktdetails

max. Rohraußendurchmesser	42 mm
Materialmaße Rohrschelle	35x4 mm
Breite Unterbau	100 mm
Höhe Unterbau	110 mm
Länge Unterbau	250 mm
zul. Last F_X	5,01 kN
zul. Last F_Y	1,2 kN
zul. Last F_Z hängend μ 0,2	5,5 kN
zul. Last F_Z hängend μ 0,3	4 kN
zul. Last F_Z stehend μ 0,2	6 kN
zul. Last F_Z stehend μ 0,3	4 kN