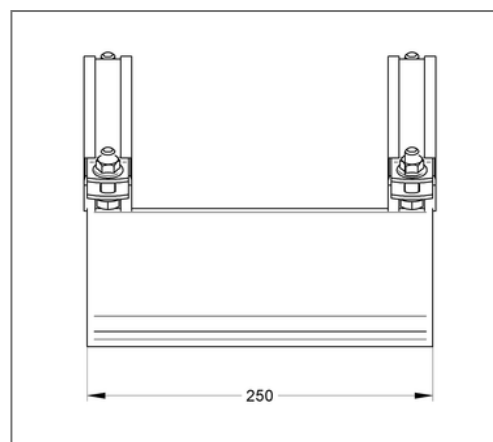
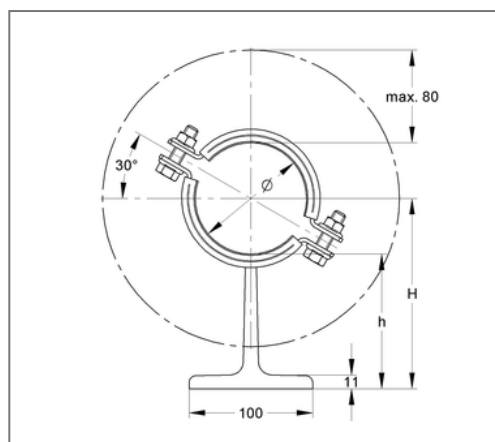
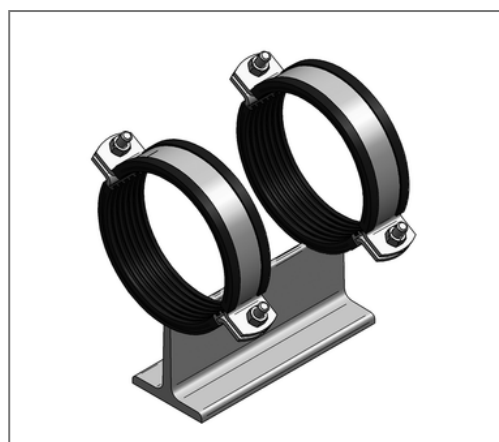


■ Gleitlager T h=110 35 x 4 mm 48 - 50 mm EPDM fsv



Kaufmännische Details

| | |
|---------------|---------------|
| Artikelnummer | 145fb0050 |
| EAN/GTIN | 4250928460097 |
| VPE | 1 St |
| Mengeneinheit | St |
| Gewicht | 5,39 kg/St |
| Rabattgruppe | 14-148 |
| Preiseinheit | 1 |

QR Code



Zertifizierungen



Ausführung und Montage

| | |
|--------------------|---------|
| Ausführung | T-Lager |
| Verschlussschraube | M10 |

Technische Daten

| | |
|-------------------------|--------------------|
| Material | Stahl |
| Materialname | S235 |
| Oberfläche | feuerstuckverzinkt |
| Dämmstärke | 6 mm |
| Temperaturbeständigkeit | -35 °C - 100 °C |
| Schalldämmeinlage | Gummi EPDM |
| Sicherheitsfaktor | 1,54 |
| Baustoffklasse | B2 |

Produktdetails

| | |
|-----------------------------------|---------|
| max. Rohraußendurchmesser | 50 mm |
| Materialmaße Rohrschelle | 35x4 mm |
| Breite Unterbau | 100 mm |
| Höhe Unterbau | 110 mm |
| Länge Unterbau | 250 mm |
| zul. Last F_X | 4,86 kN |
| zul. Last F_Y | 1,2 kN |
| zul. Last F_Z hängend μ 0,2 | 5,5 kN |
| zul. Last F_Z hängend μ 0,3 | 4 kN |
| zul. Last F_Z stehend μ 0,2 | 6 kN |
| zul. Last F_Z stehend μ 0,3 | 4 kN |